



OPEL
Antara 2006-2017\*

Тягово-цепное устройство (ТСУ)
съемный квадрат

\* Подходит на комплектации с 2006 г.в. по 2017 г.в.

Артикул: OPA991101

Комплектация:

- A) Болт M10x20 - 1 шт.
B) Болт M12x40 - 6 шт.
C) Шайба 10 увеличенная - 2 шт.
D) Шайба 12 - 6 шт.
E) Шайба 10 гроверная - 1 шт.
F) Шайба 12 гроверная - 6 шт.
G) Гайка M10 - 1 шт.
H) Шплинт пружинный игольчатый - 1 шт.
I) Палец гнутый гальванизированный - 1 шт.
J) Съёмный шар в сборе - 1 шт.
K) Кронштейн розетки - 1 шт.
L) Кронштейн центральный - 1 шт.
M) Заглушка приёмного отверстия - 1 шт.

Требуемые инструменты:

- 1) Ключ трещотка.
2) Ключ на 17 мм.
3) Ключ на 19 мм.
4) Ключ на 38 мм.

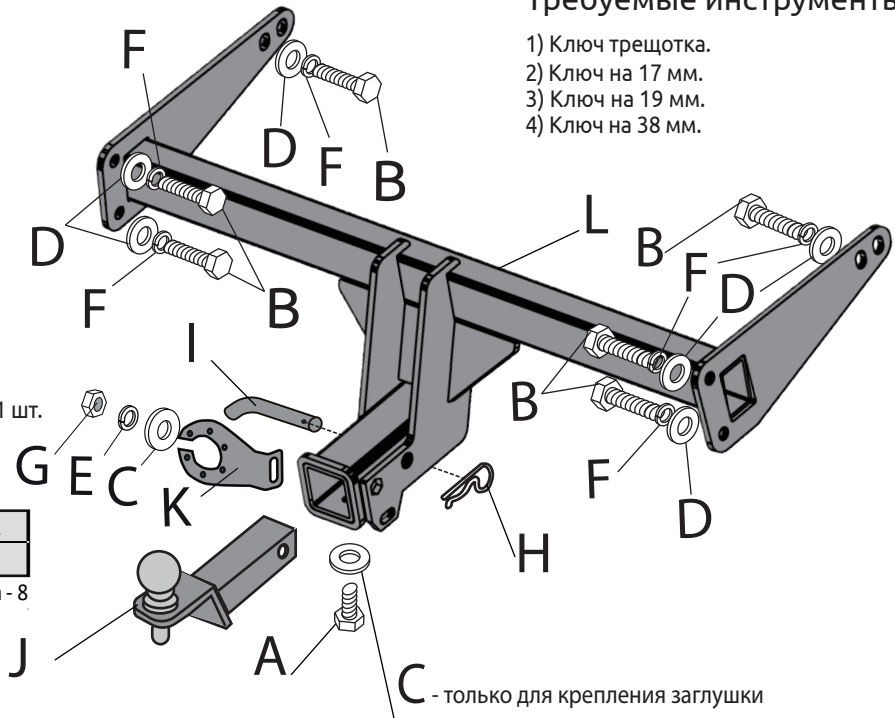


Table with 3 columns: Диаметр резьбы, M10, M12; Момент затяжки, Нм, 47, 80

Класс прочности метизов: Болт - 8.8, Гайка - 8

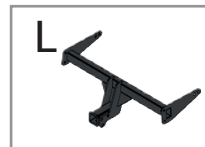
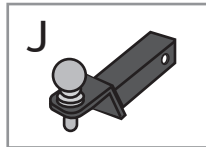
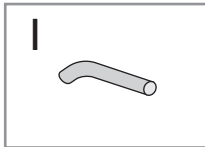


Table with 7 columns: TCU OPEL Antara, Артикул OPA991101, D(кН) 12,3, Н(кг) 150, Т(кг) 2505, С(кг) 1000/2000\*, А(кг) 2500

D= (g\*T\*A)/(T+A) - горизонтальная сила, действующая между тягачом и прицепом; Н - статическая вертикальная нагрузка на шар; Т - технически допустимая максимальная масса тягача; С - допустимая масса прицепа по данным автопроизводителя

Требования к установке:

- выполнять установку в специализированных организациях;
- выполнять установку изделия строго руководствуясь данной Инструкцией по установке;
- запрещается устанавливать изделие на другую марку и модель автомобиля;
- запрещается устанавливать изделие в места не предусмотренные данной Инструкцией по установке;
- запрещается подвергать изделие самостоятельным доработкам.

При установке изделия на ТС расстояние от центра шарового наконечника до вертикальной плоскости проходящей через наиболее удаленную назад крайнюю точку автомобиля составляет не менее 65 мм.

Требования к безопасной эксплуатации:

- не вставать на изделие и не буксировать авто за изделие;
- не использовать изделие в качестве опоры для домкрата;
- каждые 5 000 км контролировать момент затяжки резьбовых соединений;
- на неасфальтированном покрытии заявленные производителем показатели по допустимым нагрузкам сокращаются в 2 раза, а скорость не более 30 км/ч;
- изделие не предназначено для установки багажных платформ с креплением непосредственно на шар, использовать платформу под американский квадрат;
- фиксирующий болт M10x20 предназначен для устранения технологических люфтов у НЕнагруженного изделия;
- при установке любого нагружающего устройства (прицеп, велокрепление и т.д.) болт необходимо демонтировать;
- эксплуатация ТСУ (фаркоп) в нагруженном состоянии с затянутым фиксирующим болтом ЗАПРЕЩЕНА, так как может привести к деформации изделия;
- разрешенная скорость движения с прицепом должна соответствовать ПДД.

Технические характеристики:

- тип шара «Е»; тип соединения: шаровый;
- диаметр сцепного шара 50 мм.; масса комплекта 15,4 кг.;
- габаритные размеры изделия 837x274x157 мм.;
- высота установки 350/420 мм. (требование высоты не применяется в случае транспортных средств повышенной проходимости (категории G);
- максимальные углы поворота при установке изделия на ТС составляют: в горизонтальной плоскости +/- 60 град., в вертикальной плоскости +/- 25 град.
Пространственное положение шарового наконечника регламентировано правилами ЕЭК ООН №55.

СВИДЕТЕЛЬСТВО О ПРИЕМКЕ

Дата упаковки

Штамп ОТК

СВИДЕТЕЛЬСТВО О ПРОДАЖЕ

Дата продажи

Штамп магазина

Гарантийный срок 12 месяцев с даты розничной продажи.
Сохраняйте паспорт изделия в течение всего гарантийного срока.

# Инструкция по установке

**ШАГ 1.** Освободите глушитель с трех посадочных мест для удобства монтажа фаркопа.  
Заведите сварной кронштейн фаркопа между кузовом автомобиля и глушителем.



**ШАГ 2.** Закрепите центральный кронштейн, совместив его отверстия с отверстиями в лонжеронах автомобиля. Прикрутите кронштейн к штатным закладным гайкам в лонжеронах автомобиля с помощью болтов M12x40, через шайбы 12 гроверные и шайбы 12.



**ШАГ 3.** Отрегулируйте положение приемной трубы фаркопа относительно заднего бампера автомобиля. Затяните все резьбовые соединения. Установите глушитель автомобиля на штатные места.



**ШАГ 4.** Установите кронштейн розетки, закрепив его на шпильке гайкой M10 через шайбу 10 увеличенную и шайбу 10 гроверную. Установите съёмный шар в сборе и закрепите его пальцем гнутым гальванизированным со шплинтом пружинным игольчатый. Затяните шар ключом на 38 мм. Установите фиксирующий болт M10x20 снизу, **он используется для исключения технологических люфтов съёмного шара и только в ненагруженном состоянии! Перед сцепкой болт демонтировать!**



**ШАГ 5.** Затяните шар с помощью ключа на 38 мм.



**ШАГ 6.** Установка завершена.



Производитель гарантирует соответствие изделия характеристикам, указанным в паспорте, в течение гарантийного срока, при соблюдении требований по установке и эксплуатации.  
Гарантия не распространяется на случаи, когда дефекты возникли по вине потребителя или третьих лиц, в результате нарушения правил транспортировки, хранения, монтажа, эксплуатации, а так же внесения изменений и доработок в конструкцию.  
Производитель не несёт ответственности за нанесение ущерба имуществу третьих лиц в результате неправильного хранения и эксплуатации изделия.

**EAC** Сертификат соответствия  
RU C-RU.A124.B.00448/20

**СКАЧАТЬ**



**телефон службы технической поддержки**  
**8 (800) 555 20 90**  
(звонок по России бесплатный)

[www.ptuning.ru](http://www.ptuning.ru)