



KIA RIO X-Line 2017-20
KIA Rio X 2021-*

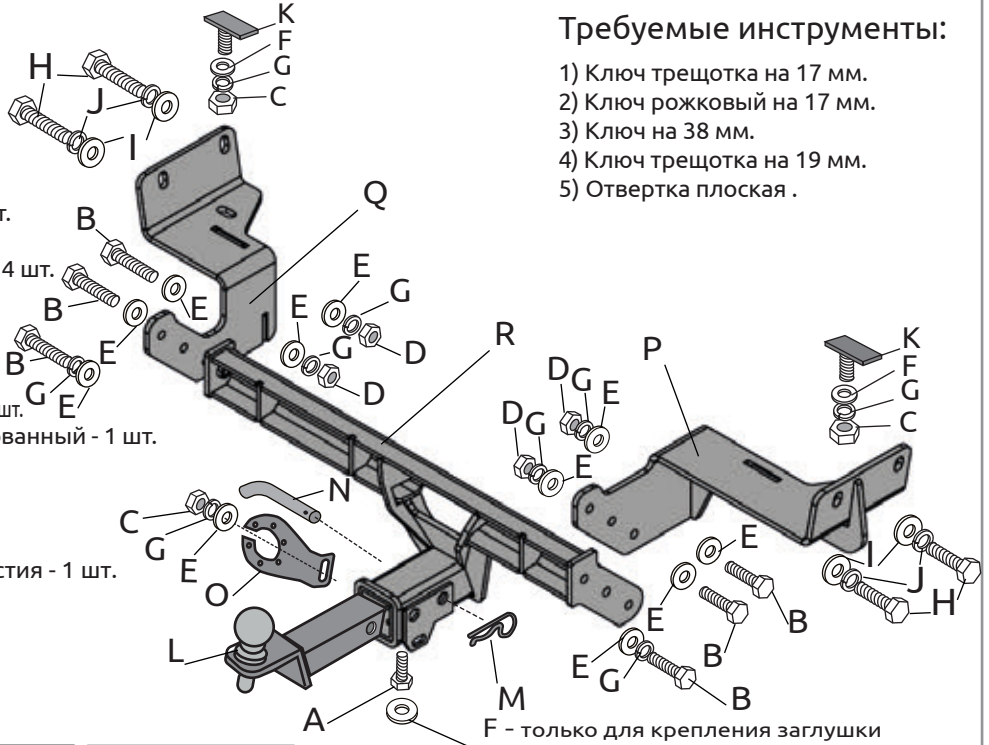
Тягово-цепное устройство (ТСУ)
съемный квадрат

* Подходит на комплектации 2021 года выпуска по настоящее время.

Артикул: KRL991101

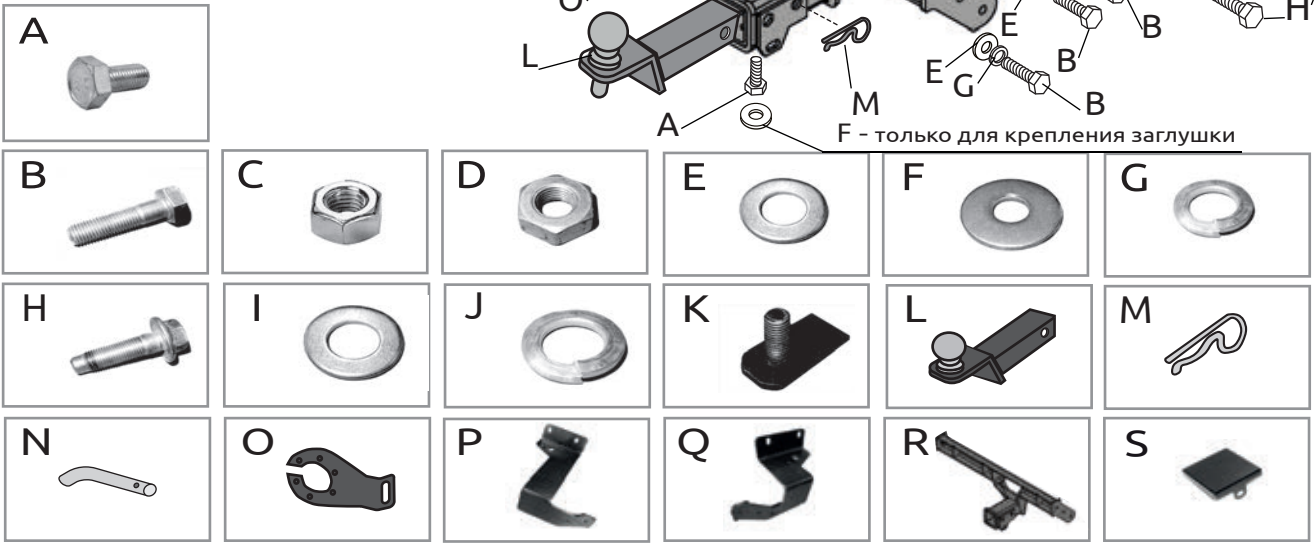
Комплектация:

- A) Болт М10х20 - 1 шт.
- B) Болт М10х1,25х40 - 6 шт.
- C) Гайка М10 - 3 шт.
- D) Гайка М10х1,25 - 4 шт.
- E) Шайба 10 - 11 шт.
- F) Шайба 10 увеличенная - 3 шт.
- G) Шайба 10 гроверная - 9 шт.
- H) Болт с юбкой М12х1,25х45 - 4 шт.
- I) Шайба 12 - 4 шт.
- J) Шайба 12 гроверная - 4 шт.
- K) Пластина закладная - 2 шт.
- L) Съёмный шар в сборе - 1 шт.
- M) Шплинт пружинный игольчатый - 1 шт.
- N) Палец гнутый гальванизированный - 1 шт.
- O) Кронштейн розетки - 1 шт.
- P) Кронштейн правый - 1 шт.
- Q) Кронштейн левый - 1 шт.
- R) Балка ТСУ - 1 шт.
- S) Заглушка приёмного отверстия - 1 шт.



Требуемые инструменты:

- 1) Ключ трещотка на 17 мм.
- 2) Ключ рожковый на 17 мм.
- 3) Ключ на 38 мм.
- 4) Ключ трещотка на 19 мм.
- 5) Отвертка плоская .



ТСУ KIA Rio X	Артикул	D(кН)	H(кг)	T(кг)	C(кг)	A(кг)
		KRL991101	7,6	80	1610	550/1200*

D= (g*T*A)/(T+A) - горизонтальная сила, действующая между тягачом и прицепом; H - статическая вертикальная нагрузка на шар; T - технически допустимая максимальная масса тягача; C - допустимая масса прицепа по данным автопроизводителя (*для прицепа оборудованного тормозами); A - максимальная масса прицепа по данным производителя ТСУ.

Требования к установке:

- выполнять установку в специализированных организациях;
- выполнять установку изделия строго руководствуясь данной Инструкцией по установке;
- запрещается устанавливать изделие на другую марку и модель автомобиля;
- запрещается устанавливать изделие в места не предусмотренные данной Инструкцией по установке;
- запрещается подвергать изделие самостоятельным доработкам.

Технические характеристики:

- тип шара «Е»; тип соединения: шаровый;
- диаметр сцепного шара 50 мм.; масса комплекта 20 кг.;
- габаритные размеры изделия 1155x556x321 мм.;
- высота установки 350/420 мм. (требование высоты не применяется в случае транспортных средств повышенной проходимости (категории G);
- максимальные углы поворота при установке изделия на ТС составляют: в горизонтальной плоскости +- 60 град., в вертикальной плоскости +- 25 град.
- Пространственное положение шарового наконечника регламентировано правилами ЕЭК ООН №55.

При установке изделия на ТС расстояние от центра шарового наконечника до вертикальной плоскости проходящей через наиболее удаленную назад крайнюю точку автомобиля составляет не менее 65 мм.

Требования к безопасной эксплуатации:

- не вставать на изделие и не буксировать авто за изделие;
- не использовать изделие в качестве опоры для домкрата;
- каждые 5 000 км контролировать момент затяжки резьбовых соединений;
- на неасфальтированном покрытии заявленные производителем показатели по допустимым нагрузкам сокращаются в 2 раза, а скорость не более 30 км/ч;
- изделие не предназначено для установки багажных платформ с креплением непосредственно на шар, использовать платформу под американский квадрат;
- фиксирующий болт М10х20 предназначен для устранения технологических люфтов у НЕнагруженного изделия;
- при установке любого нагружающего устройства (прицеп, велокрепление и т.д.) болт необходимо демонтировать.
- эксплуатация ТСУ (фаркоп) в нагруженном состоянии с затянутым фиксирующим болтом ЗАПРЕЩЕНА, так как может привести к деформации изделия;
- разрешенная скорость движения с прицепом должна соответствовать ПДД.

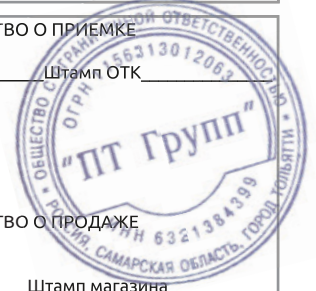
СВИДЕТЕЛЬСТВО О ПРИЕМКЕ

Дата упаковки _____ Штамп ОТК _____

СВИДЕТЕЛЬСТВО О ПРОДАЖЕ

Дата продажи _____ Штамп магазина _____

Гарантийный срок 12 месяцев с даты розничной продажи.
Сохраняйте паспорт изделия в течение всего гарантийного срока.



Инструкция по установке

ШАГ 1.

Освободите глушитель с посадочного места.

С помощью плоской отвертки удалите пластиковые заглушки с лонжеронов автомобиля.

В отверстия вставьте закладные пластины с шпильками M10.



ШАГ 2.

Установите кронштейн левый, совместив отверстия в кронштейне с отверстиями в лонжероне сбоку и закрепите его болтами M12x1,25x45, через шайбы 12 и шайбы 12 гроверные. А так же снизу к шпильке закладной, гайкой M10, через шайбу 10 увеличенную и гровер 10. Соединения не затягивать!

Аналогично установите кронштейн правый.

Установите балку ТСУ, соединив его с боковыми кронштейнами, с помощью болтов M10x1,25x40, шайб 10, шайб 10 гроверных и гаек M10x1,25.

Затяните соединения всех элементов в следующей последовательности: первыми затягиваем гайки кронштейнов, затем боковые болты и балка.



ШАГ 3.

Установите кронштейн розетки и закрепите его с помощью гайки M10 через шайбу 10 гроверную и шайбу 10.

Установите съёмный шар в сборе и закрепите его шпилькой с фиксирующей клипсой. Затяните фиксирующий болт M10x20 снизу, **он используется для исключения технологических люфтов съёмного шара и только в ненагруженном состоянии!** **Перед сцепкой болт демонтировать!**



ШАГ 4.

Установка завершена.



Производитель гарантирует соответствие изделия характеристикам, указанным в паспорте, в течение гарантийного срока, при соблюдении требований по установке и эксплуатации.
Гарантия не распространяется на случаи, когда дефекты возникли по вине потребителя или третьих лиц, в результате нарушения правил транспортировки, хранения, монтажа, эксплуатации, а так же внесения изменений и доработок в конструкцию.
Производитель не несёт ответственности за нанесение ущерба имуществу третьих лиц в результате неправильного хранения и эксплуатации изделия.