



CHERY Tiggo 8 2021-*/
Tiggo 8 Pro 2021-*/
Tiggo 8 Pro Max 2022-**

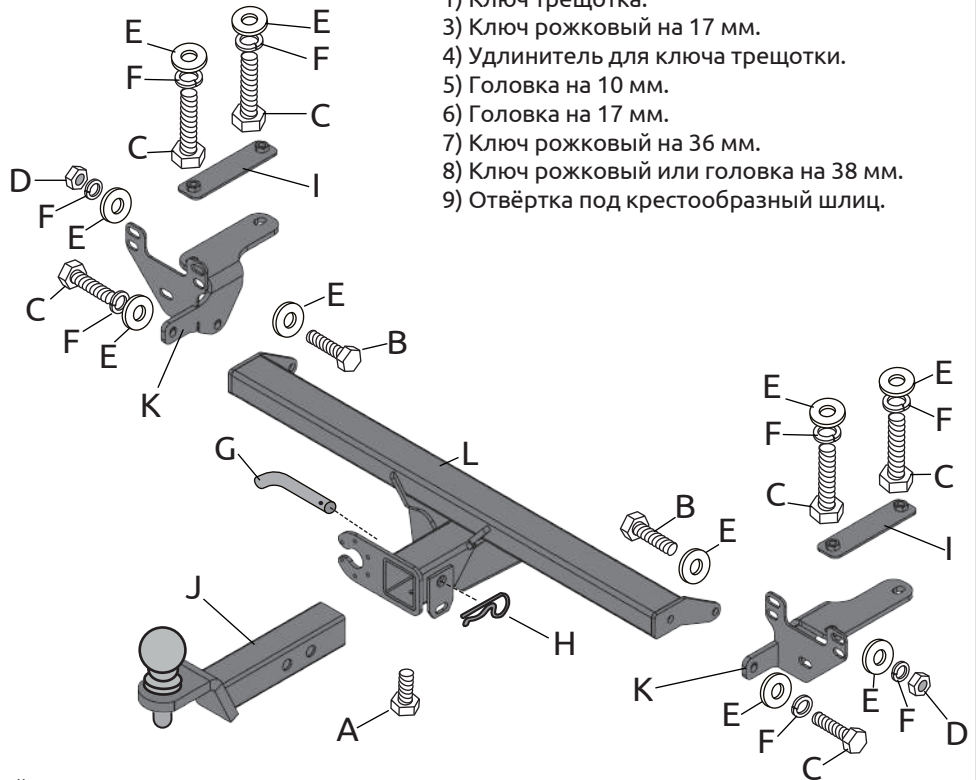
Тягово-цепное устройство (ТСУ)
съемный квадрат

* Подходит на комплектации с 2021 г.в. по настоящее время
** Подходит на комплектации с 2022 г.в. по настоящее время

Артикул: CTG-21-991101.22

Комплектация:

- A) Болт M10x20 - 1 шт.
- B) Болт M10x1,25x40 - 2 шт.
- C) Болт M10x1,25x30 - 6 шт.
- D) Гайка M10x1,25 - 2 шт.
- E) Шайба 10 - 10 шт.
- F) Шайба 10 гроверная - 8 шт.
- G) Палец гнутый
гальванизированный - 1 шт.
- H) Шплинт пружинный
игльчатый - 1 шт.
- I) Закладная пластина - 2 шт.
- J) Съёмный шар в сборе - 1 шт.
- K) Кронштейн левый и
правый - 2 шт.
- L) Балка ТСУ - 1 шт.

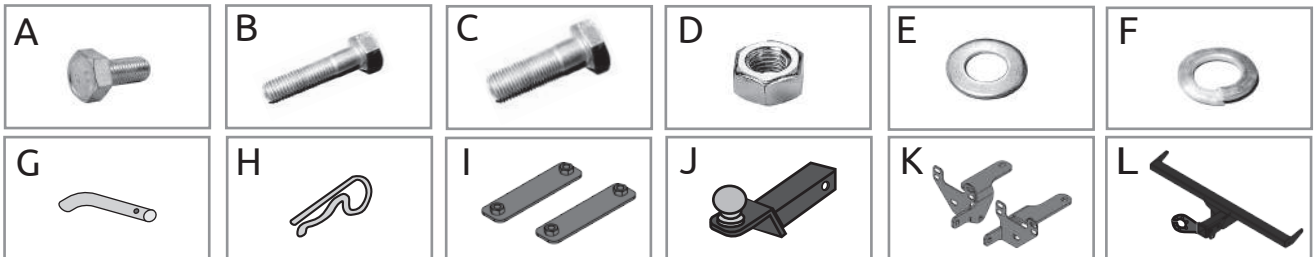


Требуемые инструменты:

- 1) Ключ трещотка.
- 3) Ключ рожковый на 17 мм.
- 4) Удлинитель для ключа трещотки.
- 5) Головка на 10 мм.
- 6) Головка на 17 мм.
- 7) Ключ рожковый на 36 мм.
- 8) Ключ рожковый или головка на 38 мм.
- 9) Отвертка под крестообразный шлиц.

Диаметр резьбы	M10
Момент затяжки Нм	47

Класс прочности метизов: Болт - 8.8, Гайка - 8.



ТСУ CHERY Tiggo 8 / Tiggo 8 Pro/
Tiggo 8 Pro Max

Артикул	D(кН)	H(кг)	T(кг)	A(кг)
CTG-21-991101.22	8,7	75	2143	1500

D= (g*T*A)/(T+A) - горизонтальная сила, действующая между тягачом и прицепом; H - статическая вертикальная нагрузка на шар; T - технически допустимая максимальная масса тягача; A - максимальная масса прицепа по данным производителя ТСУ.

Требования к установке:

- выполнять установку в специализированных организациях;
- выполнять установку изделия строго руководствуясь данной Инструкцией по установке;
- запрещается устанавливать изделие на другую марку и модель автомобиля;
- запрещается устанавливать изделие в места не предусмотренные данной Инструкцией по установке;
- запрещается подвергать изделие самостоятельным доработкам.

При установке изделия на ТС расстояние от центра шарового наконечника до вертикальной плоскости проходящей через наиболее удаленную назад крайнюю точку автомобиля составляет не менее 65 мм.

Требования к безопасной эксплуатации:

- не вставать на изделие и не буксировать авто за изделие;
- не использовать изделие в качестве опоры для домкрата;
- каждые 5 000 км контролировать момент затяжки резьбовых соединений;
- на неасфальтированном покрытии заявленные производителем показатели по допустимым нагрузкам сокращаются в 2 раза, а скорость не более 30 км/ч;
- изделие не предназначено для установки багажных платформ с креплением непосредственно на шар, использовать платформу под американский квадрат;
- фиксирующий болт M10x20 предназначен для устранения технологических люфтов у H-нагруженного изделия;
- при установке любого нагружающего устройства (прицеп, велокрепление и т.д.) болт необходимо демонтировать.
- эксплуатация ТСУ (фаркоп) в нагруженном состоянии с затянутым фиксирующим болтом ЗАПРЕЩЕНА, так как может привести к деформации изделия;
- разрешенная скорость движения с прицепом должна соответствовать ПДД.

Технические характеристики:

- тип шара «Е»; тип соединения: шаровый;
- диаметр сцепного шара 50 мм.; масса комплекта 14,4 кг.;
- габаритные размеры изделия 1083x596x237,5 мм.;
- высота установки 350/420 мм. (требование высоты не применяется в случае транспортных средств повышенной проходимости (категории G));
- максимальные углы поворота при установке изделия на ТС составляют: в горизонтальной плоскости +/- 60 град., в вертикальной плоскости +/- 25 град.
- Пространственное положение шарового наконечника регламентировано правилами ЕЭК ООН №55.

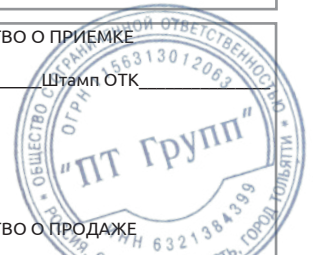
СВИДЕТЕЛЬСТВО О ПРИЕМКЕ

Дата упаковки _____ Штамп ОТК _____

СВИДЕТЕЛЬСТВО О ПРОДАЖЕ

Дата продажи _____ Штамп магазина _____

Гарантийный срок 12 месяцев с даты розничной продажи.
Сохраняйте паспорт изделия в течение всего гарантийного срока.



Инструкция по установке

ШАГ 1.

Демонтируйте запасное колесо, согласно РЭ автомобиля.
По низу декоративной накладки открутите саморезы при помощи отвёртки, а болты при помощи ключа трещотки на 10 мм.
Расположение креплений указано на фото.
Снимите декоративную накладку.



ШАГ 2.

Извлеките кронштейн глушителя из резинки.
Открутите крепления усилителя заднего бампера и отодвиньте его вверх для дальнейшей установки.



ШАГ 3.

Установите закладную пластину внутрь правого лонжерона, совместив ее с выполненными производителем отверстиями.
Установите правый кронштейн, надев на штатные шпильки крепления усилителя заднего бампера, и, совместив отверстия в кронштейне с отверстиями в лонжероне, прикрутите в отверстия болты М10х1,25х30, через шайбу 10 гроверную и шайбу 10. Соединения не затягивать!
Повторите установку левого кронштейна аналогично правому.



ШАГ 4.

Установите усилитель бампера на штатное место.
Соединения не затягивать!



ШАГ 5.

Установите балку ТСУ, совместив отверстия балки ТСУ с отверстиями в боковых кронштейнах, соедините с помощью болтов М10х1,25х30 и М10х1,25х40, шайб 10 с двух сторон, шайб 10 гроверных и гаек М10х1,25, как показано на схеме. Отрегулируйте положение фаркопа относительно бампера автомобиля. Затяните соединения всех элементов.
Установите декоративную накладку обратно на штатное место.



ШАГ 6.

Установите съёмный шар в сборе и закрепите его пальцем гнутым гальванированным со шплинтом пружинным игольчатый.
Затяните фиксирующий болт М10х20 снизу, он используется для исключения технологических люфтов съёмного шара и только в ненагруженном состоянии! Перед сцепкой болт демонтировать!

Установка завершена.



Производитель гарантирует соответствие изделия характеристикам, указанным в паспорте, в течение гарантийного срока, при соблюдении требований по установке и эксплуатации.
Гарантия не распространяется на случаи, когда дефекты возникли по вине потребителя или третьих лиц, в результате нарушения правил транспортировки, хранения, монтажа, эксплуатации, а так же внесения изменений и доработок в конструкцию.
Производитель не несёт ответственности за нанесение ущерба имуществу третьих лиц в результате неправильного хранения и эксплуатации изделия.

EAC Сертификат соответствия
RU C-RU.A124.B.00621/21

СКАЧАТЬ



телефон службы технической поддержки
8 (800) 555 20 90
(звонок по России бесплатный)

www.ptuning.ru