



MITSUBISHI
Outlander 2016 - \*

Тягово-цепное устройство (ТСУ)
оцинкованное под съемный квадрат

\* Подходит на комплектации 2016 года выпуска по настоящее время

Артикул: 21061501ZN

Комплектация:

- A) Болт M8x40 - 4 шт.
B) Болт M10x20 - 1 шт.
C) Болт M10x1,25x30 - 6 шт.
D) Болт M10x1,25x40 - 6 шт.
E) Болт M12x1,25x110 - 4 шт.
F) Шайба 8 увеличенная - 4 шт.
G) Шайба 10 - 16 шт.
H) Шайба 12 - 8 шт.
I) Шайба 8 гроверная - 4 шт.
J) Шайба 10 гроверная - 12 шт.
K) Шайба 12 гроверная - 4 шт.
L) Гайка M10x1,25 - 4 шт.
M) Гайка M12x1,25 - 4 шт.
N) Закладная пластина - 2 шт.
O) Шплинт пружинный игольчатый - 1 шт.
P) Палец гнутый гальванизированный - 1 шт.
Q) Съёмный шар в сборе - 1 шт.
R) Пластина левая и правая - 2 шт.
S) Кронштейн левый и правый - 2 шт.
T) Балка ТСУ - 1 шт.

Требуемые инструменты:

- 1) Ключ рожковый на 17 мм.
2) Ключ рожковый на 19 мм.
3) Ключ трещотка на 17 мм.
4) Ключ трещотка на 19 мм.
5) Ключ на 38 мм.
6) Отвертка плоская.

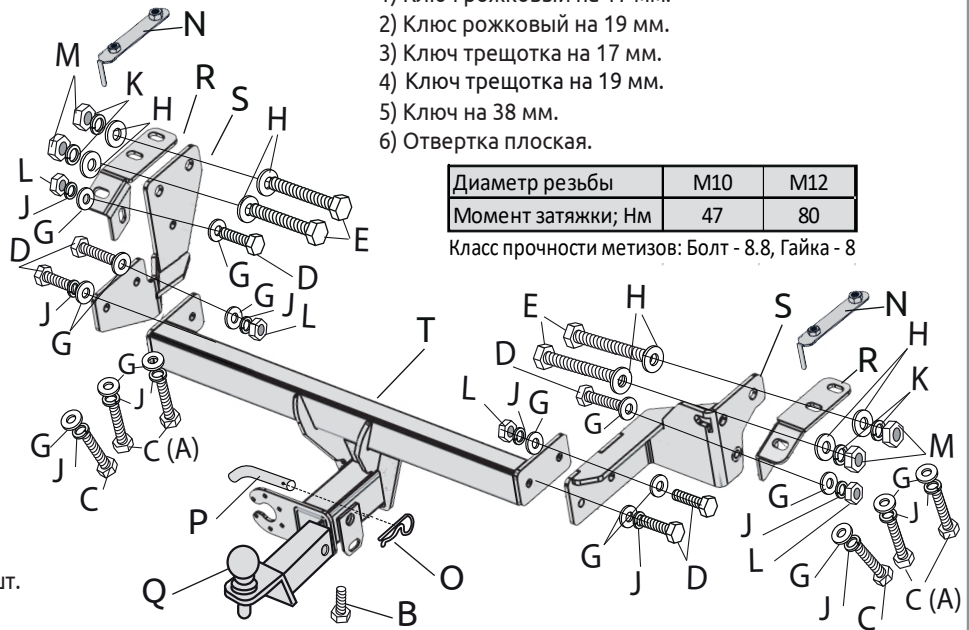


Table with 3 columns: Диаметр резьбы, Момент затяжки, Nm, and Class of strength. Values: M10, M12, 47, 80.

Класс прочности метизов: Болт - 8.8, Гайка - 8

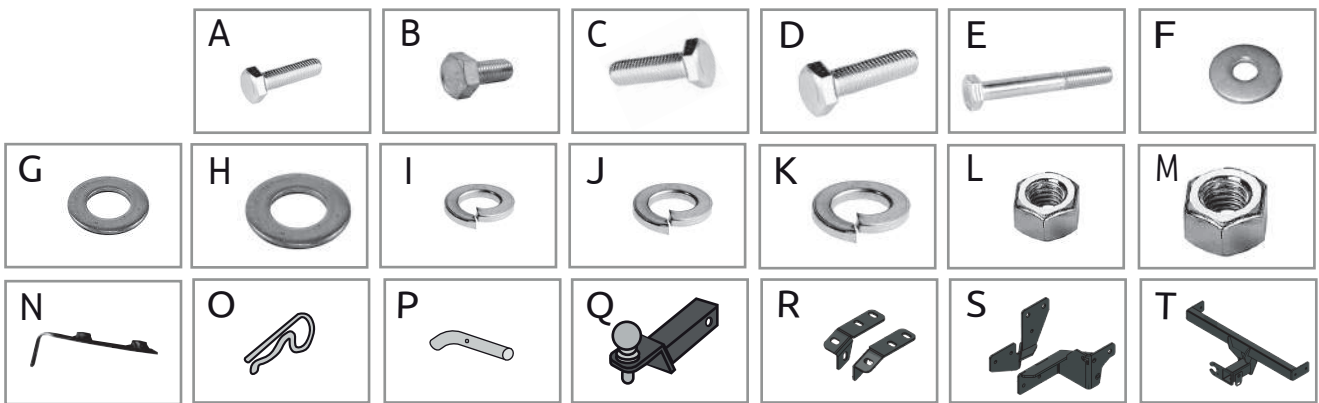


Table with 7 columns: TCU MITSUBISHI Outlander, Артикул (21061501ZN), D(кН) (13), Н(кг) (80), Т(кг) (2270), С(кг) (570/1600\*), А(кг) (3200).

D = (g \* T \* A) / (T + A) - horizontal force... H - static vertical load... T - technical permissible maximum mass... C - permissible trailer mass... A - permissible trailer mass...

Требования к установке:
- выполнять установку в специализированных организациях;
- выполнять установку строго руководствуясь данной Инструкцией по установке;

При установке изделия на ТС расстояние от центра шарового наконечника до вертикальной плоскости проходящей через наиболее удаленную назад крайнюю точку автомобиля составляет не менее 65 мм.

Требования к безопасной эксплуатации:
- не вставать на изделие и не буксировать авто за изделие;
- не использовать изделие в качестве опоры для домкрата;
- каждые 5 000 км контролировать момент затяжки резьбовых соединений;

Технические характеристики:
- тип шара «Е»; тип соединения: шаровый;
- диаметр сцепного шара 50 мм.; масса комплекта 13 кг.;

СВИДЕТЕЛЬСТВО О ПРИЕМКЕ

Дата упаковки \_\_\_\_\_ Штамп ОТК \_\_\_\_\_

СВИДЕТЕЛЬСТВО О ПРОДАЖЕ

Дата продажи \_\_\_\_\_ Штамп магазина \_\_\_\_\_

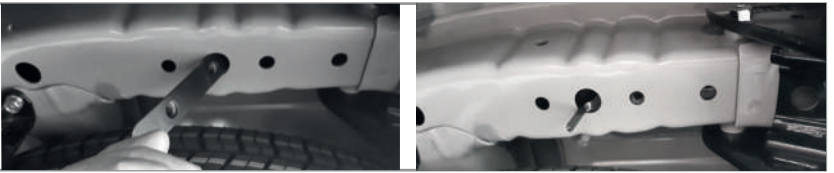
Гарантийный срок 12 месяцев с даты розничной продажи.
Сохраняйте паспорт изделия в течение всего гарантийного срока.

# Инструкция по установке

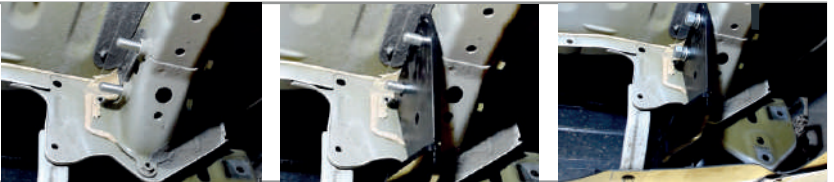
**ШАГ 1.** Снимите запасное колесо. Снимите глушитель с посадочного места. Демонтируйте буксирную проушину, отвернув два болта М12 и болт М10. Демонтируйте усилитель, отвернув 3 штатных болта.



**ШАГ 2(1)** Для автомобилей после 2019 года выпуска.  
Вставьте закладную с гайками М8 в большое отверстие в лонжероне. Совместите гайки в закладной пластине с отверстиями в лонжероне.



**ШАГ 2(2)** Установите кронштейн боковой с внутренней стороны лонжерона, гибом к центру авто и прикрутите его с помощью болтов М12х1,25х110, продетых сквозь лонжерон, гайками М12х1,25, через шайбы 12 и шайбы 12 гроверные.



**ШАГ 3.** Установите пластину ( поз. R ) и прикрутите её к лонжерону с помощью болтов М10х1,25х40 (М8) через шайбы 10 (8) и к кронштейну с помощью болта М10х1,25х30 через шайбы 10 с двух сторон, шайбу 10 гроверную и гайку М10х1,25. Повторите шаги 2-3 для другой стороны.



**ШАГ 4.** Для установки фаркопа совместите отверстия в балке ТСУ с резьбовыми отверстиями кронштейнов и соедините всё с помощью болтов М10х1,25х40, через шайбы 10, шайбы 10 гроверные и гайки М10х1,25. Затяните все резьбовые соединения.



**ШАГ 5.** Установите усилитель и глушитель на место. Установите запасное колесо на место. Установите съёмный шар в сборе и закрепите его пальцем гнутым гальванизированным со шплинтом пружинным игольчатым. Затяните шар ключом на 38 мм.



**ШАГ 5.** Установите фиксирующий болт М10х20 снизу, **он используется для исключения технологических люфтов съёмного шара и только в ненагруженном состоянии! Перед сцепкой болт демонтировать!**

Установка завершена.



Производитель гарантирует соответствие изделия характеристикам, указанным в паспорте, в течение гарантийного срока, при соблюдении требований по установке и эксплуатации.

Гарантия не распространяется на случаи, когда дефекты возникли по вине потребителя или третьих лиц, в результате нарушения правил транспортировки, хранения, монтажа, эксплуатации, а так же внесения изменений и доработок в конструкцию.

Производитель не несёт ответственности за нанесение ущерба имуществу третьих лиц в результате неправильного хранения и эксплуатации изделия.

EAC Сертификат соответствия  
RU C-RU.AИ24.B.00153/19

СКАЧАТЬ



**телефон службы технической поддержки**  
**8 (800) 555 20 90**  
(звонок по России бесплатный)

[www.ptuning.ru](http://www.ptuning.ru)