

**PT GROUP**

# Паспорт изделия

**LIFAN****X60 2011-/ X70 2018-\***

## Тягово-цепное устройство (ТСУ) съёмный квадрат

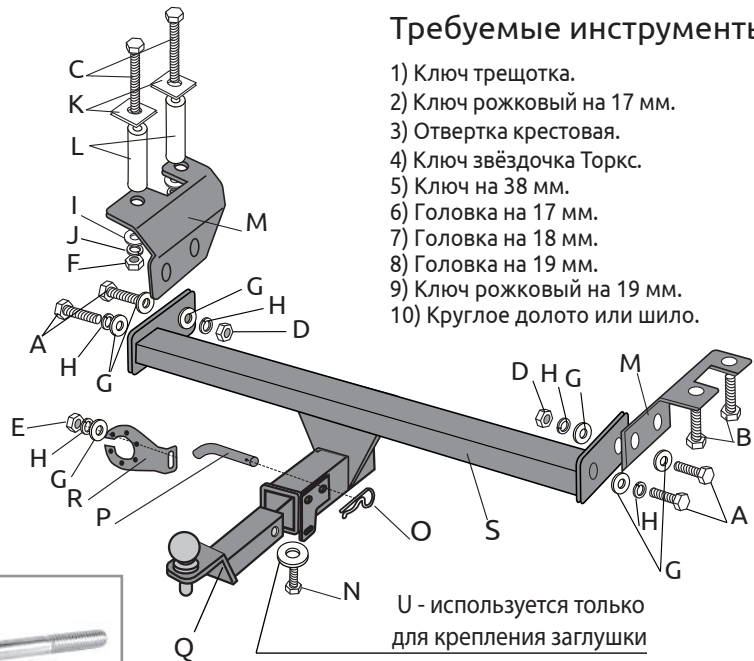
\* Подходит на комплектации с указанных годов выпуска по настоящее время. Артикул: 14011501

**Комплектация:**

- A) Болт M10x1,25x40 - 4 шт.
- B) Болт M12x1,25x45 с юбкой - 2 шт.
- C) Болт M12x130 - 2 шт.
- D) Гайка M10x1,25 - 2 шт.
- E) Гайка M10 - 1 шт.
- F) Гайка M12 - 2 шт.
- G) Шайба 10 - 7 шт.
- H) Шайба 10 гроверная - 5 шт.
- I) Шайба 12 - 4 шт.
- J) Шайба 12 гроверная - 4 шт.
- K) Пластина - 2 шт.
- L) Втулка - 2 шт.
- M) Кронштейн левый и правый - 2 шт.
- N) Болт M10x20 - 1 шт.
- O) Шплинт пружинный игольчатый - 1 шт.
- P) Палец гнутый гальванизированный - 1 шт.
- Q) Съёмный шар в сборе - 1 шт.
- R) Кронштейн розетки - 1 шт.
- S) Балка ТСУ - 1 шт.
- T) Заглушка приёмного отверстия - 1 шт.
- U) Шайба 10 увеличенная - 1 шт.

**Требуемые инструменты:**

- 1) Ключ трещотка.
- 2) Ключ рожковый на 17 мм.
- 3) Отвертка крестовая.
- 4) Ключ звёздочка Торкс.
- 5) Ключ на 38 мм.
- 6) Головка на 17 мм.
- 7) Головка на 18 мм.
- 8) Головка на 19 мм.
- 9) Ключ рожковый на 19 мм.
- 10) Круглое долото или шило.



ТСУ LIFAN X60 / X70	Артикул	D(кН)	H(кг)	T(кг)	C(кг)	A(кг)
	14011501	8,5	60	1705	375/750*	1800

D= (g\*T\*A)/(T+A) - горизонтальная сила, действующая между тягачом и прицепом; H - статическая вертикальная нагрузка на шар; T - технически допустимая максимальная масса тягача; C - допустимая масса прицепа по данным автопроизводителя (\*для прицепа оборудованного тормозами); A - максимальная масса прицепа по данным производителя ТСУ.

**Требования к установке:**

- выполнять установку в специализированных организациях;
- выполнять установку изделия строго руководствуясь данной Инструкцией по установке;
- запрещается устанавливать изделие на другую марку и модель автомобиля;
- запрещается устанавливать изделие в места не предусмотренные данной Инструкцией по установке;
- запрещается подвергать изделие самостоятельным доработкам.

При установке изделия на ТС расстояние от центра шарового наконечника до вертикальной плоскости проходящей через наиболее удаленную назад крайнюю точку автомобиля составляет не менее 65 мм.

**Требования к безопасной эксплуатации:**

- не вставать на изделие и не буксировать авто за изделие;
- не использовать изделие в качестве опоры для домкрата;
- каждые 5 000 км контролировать момент затяжки резьбовых соединений;
- на неасфальтированном покрытии заявленные производителем показатели по допустимым нагрузкам сокращаются в 2 раза, а скорость не более 30 км/ч;
- изделие не предназначено для установки багажных платформ с креплением непосредственно на шар, использовать платформу под американский квадрат;
- фиксирующий болт M10x20 предназначен для устранения технологических люфтов у H-нагруженного изделия;
- при установке любого нагружающего устройства (прицеп, велокрепление и т.д.) болт необходимо демонтировать.
- эксплуатация ТСУ (фаркоп) в нагруженном состоянии с затянутым фиксирующим болтом ЗАПРЕЩЕНА, так как может привести к деформации изделия;
- разрешенная скорость движения с прицепом должна соответствовать ПДД.

**Технические характеристики:**

- тип шара «Е»; тип соединения: шаровый;
  - диаметр сцепного шара 50 мм.; масса комплекта 18,5 кг.;
  - габаритные размеры изделия 1052x503x326 мм.;
  - высота установки 350/420 мм. (требование высоты не применяется в случае транспортных средств повышенной проходимости (категории G));
  - максимальные углы поворота при установке изделия на ТС составляют: в горизонтальной плоскости +/- 60 град., в вертикальной плоскости +/- 25 град.
- Пространственное положение шарового наконечника регламентировано правилами ЕЭК ООН №55.

**СВИДЕТЕЛЬСТВО О ПРИЕМКЕ**

Дата упаковки \_\_\_\_\_

Штамп ОТК \_\_\_\_\_

**СВИДЕТЕЛЬСТВО О ПРОДАЖЕ**

Дата продажи \_\_\_\_\_

Штамп магазина \_\_\_\_\_

Гарантийный срок 12 месяцев с даты розничной продажи.  
Сохраняйте паспорт изделия в течение всего гарантийного срока.



# Инструкция по установке

**ШАГ 1.** Перед установкой освободите багажник. Снимите обшивку нижней части проема багажника. Открутите винты крепления обшивки левой части багажника. Снимите уплотнительную резинку в нижней части проема багажника и отогните левую обшивку багажника.



**ШАГ 2.** Крестовой отверткой открутите 4 винта крепления левой ниши к обивке, снимите корытце ниши. Вставьте круглое долото или толстое шило в малые отверстия в нижней части левого заднего лонжерона и с помощью ударов молотком по долоту наметьте два отверстия.



**ШАГ 3.** Из багажника установите пластину (поз. К), совместив её с метками и убедитесь, что метки совпадают с центрами отверстий в пластине. Просверлите два отверстия согласно меткам. Установите пластину и вставьте в отверстия болты M12x130 с надетыми на них втулками и шайбами.



**ШАГ 4.** Установите левый кронштейн, прикрутив его к болтам с помощью гаек M12 через шайбы 12 и гроверы 12. Прикрутите правый кронштейн с помощью болтов M12x45 к штатным закладным гайкам в правом лонжероне. Установите балку ТСУ и прикрутите её болтами M10 и гайками M10.



**ШАГ 5.** Установите кронштейн розетки и закрепите его с помощью гайки M10, шайбы 10 и шайбы 10 гроверной. Затяните все соединения, отрегулировав положение ТСУ. Установите съёмный шар в сборе и закрепите его пальцем гнутым гальванизированным со шплинтом пружинным игольчатым. Установите обивки на место.



**ШАГ 6.** Затяните шар ключом на 38 мм. Установите фиксирующий болт M10x20 снизу, **он используется для исключения технологических люфтов съёмного шара и только в ненагруженном состоянии! Перед сцепкой болт демонтировать!**

Установка завершена!



Производитель гарантирует соответствие изделия характеристикам, указанным в паспорте, в течение гарантийного срока, при соблюдении требований по установке и эксплуатации.  
Гарантия не распространяется на случаи, когда дефекты возникли по вине потребителя или третьих лиц, в результате нарушения правил транспортировки, хранения, монтажа, эксплуатации, а так же внесения изменений и доработок в конструкцию.  
Производитель не несёт ответственности за нанесение ущерба имуществу третьих лиц в результате неправильного хранения и эксплуатации изделия.

ЕАС Сертификат соответствия  
RU C-RU.AI24.B.00035/19

СКАЧАТЬ



телефон службы технической поддержки  
8 (800) 555 20 90  
(звонок по России бесплатный)

www.ptuning.ru