



LADA 4x4 URBAN 2015-*

Тягово-цепное устройство (ТСУ) съемный квадрат

* Подходит на комплектации с 2015 г.в. по настоящее время.

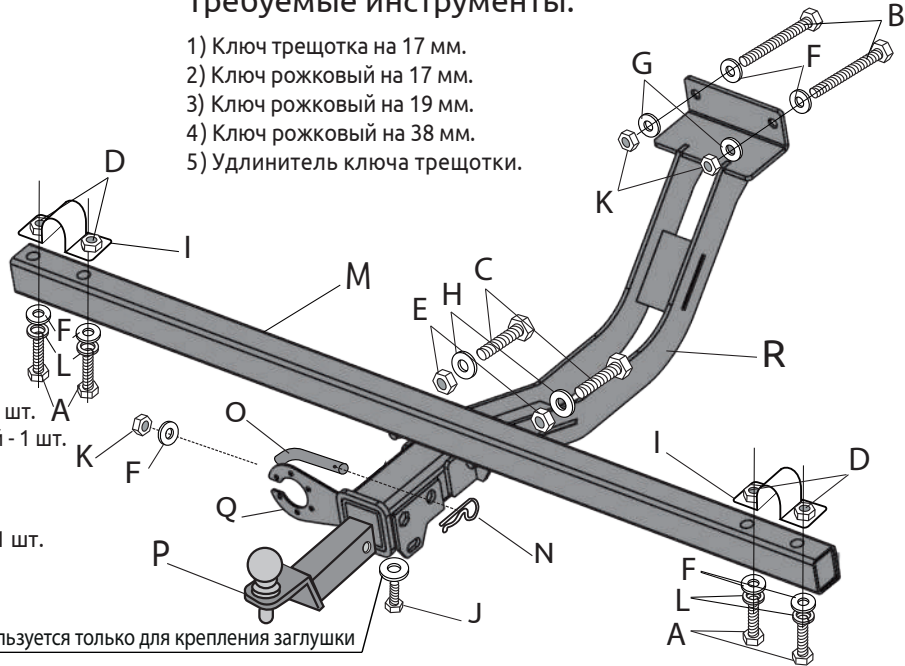
Артикул: 01211502

Комплектация:

- A) Болт М10х60 - 4 шт.
B) Болт М10х90 - 2 шт.
C) Болт М12х1,25х45 с юбкой - 2 шт.
D) Гайка М10 - 4 шт.
E) Гайка М12х1,25 нейлон - 2 шт.
F) Шайба 10 - 7 шт.
G) Шайба 10 увеличенная - 3 шт.
H) Шайба 12 - 2 шт.
I) Скоба крепежная - 2 шт.
J) Болт М10х20 - 1 шт.
K) Гайка М10 нейлон - 3 шт.
L) Шайба 10 гроверная - 4шт.
M) Балка ТСУ - 1 шт.
N) Шплинт пружинный игольчатый - 1 шт.
O) Палец гнутый гальванизированный - 1 шт.
P) Съёмный шар в сборе - 1 шт.
Q) Кронштейн розетки - 1 шт.
R) Кронштейн центральный - 1 шт.
S) Заглушка приёмного отверстия - 1 шт.

Требуемые инструменты:

- 1) Ключ трещотка на 17 мм.
2) Ключ рожковый на 17 мм.
3) Ключ рожковый на 19 мм.
4) Ключ рожковый на 38 мм.
5) Удлинитель ключа трещотки.



G - используется только для крепления заглушки

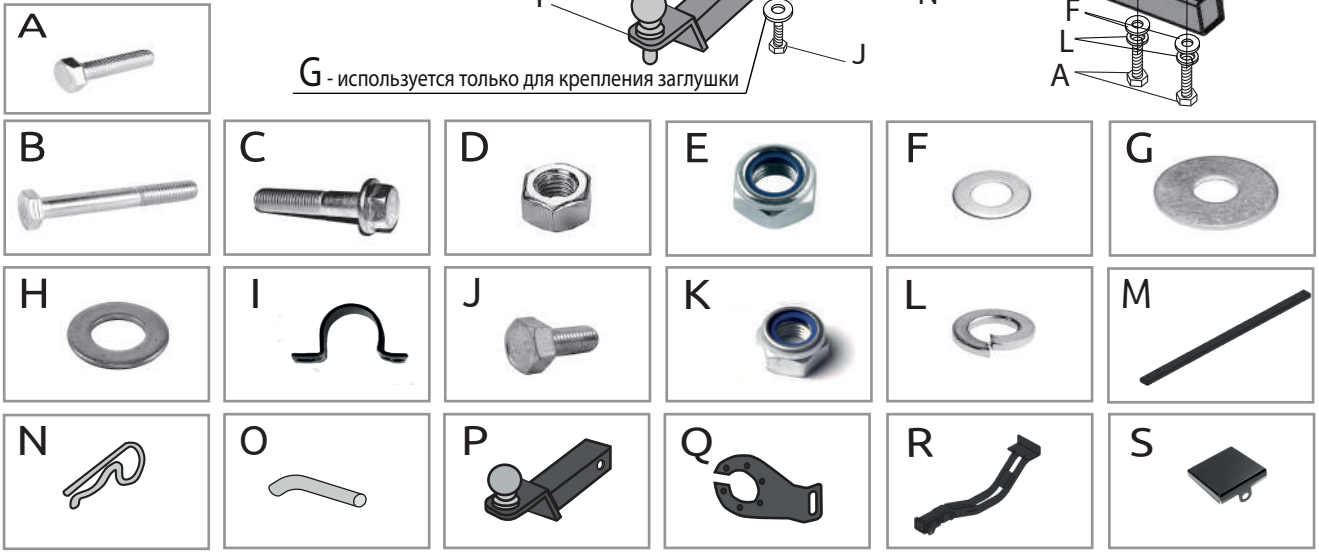


Table with 7 columns: TCU LADA 4x4 URBAN, Артикул (01211502), D(кН) (7,9), Н(кг) (50), Т(кг) (1610), С(кг) (300/600*), А(кг) (1650)

D= (g*T*A)/(T+A) - горизонтальная сила, действующая между тягачом и прицепом; Н - статическая вертикальная нагрузка на шар; Т - технически допустимая максимальная масса тягача; С - допустимая масса прицепа по данным автопроизводителя (*для прицепа оборудованного тормозами); А - максимальная масса прицепа по данным производителя ТСУ.

Требования к установке:
- выполнять установку в специализированных организациях;
- выполнять установку изделия строго руководствуясь данной Инструкцией по установке;
- запрещается устанавливать изделие на другую марку и модель автомобиля;
- запрещается устанавливать изделие в места не предусмотренные данной Инструкцией по установке;
- запрещается подвергать изделие самостоятельным доработкам.

Технические характеристики:
- тип шара «Е»; тип соединения: шаровый;
- диаметр сцепного шара 50 мм.; масса комплекта 12 кг.;
- габаритные размеры изделия 1250х889х250 мм.;
- высота установки 350/420 мм. (требование высоты не применяется в случае транспортных средств повышенной проходимости (категории G);
- максимальные углы поворота при установке изделия на ТС составляют: в горизонтальной плоскости +/- 60 град., в вертикальной плоскости +/- 25 град.
Пространственное положение шарового наконечника регламентировано правилами ЕЭК ООН №55.

При установке изделия на ТС расстояние от центра шарового наконечника до вертикальной плоскости проходящей через наиболее удаленную точку крайнюю точку автомобиля составляет не менее 65 мм.

Требования к безопасной эксплуатации:
- не вставать на изделие и не буксировать авто за изделие;
- не использовать изделие в качестве опоры для домкрата;
- каждые 5 000 км контролировать момент затяжки резьбовых соединений;
- на неасфальтированном покрытии заявленные производителем показатели по допустимым нагрузкам сокращаются в 2 раза, а скорость не более 30 км/ч;
- изделие не предназначено для установки багажных платформ с креплением непосредственно на шар, использовать платформу под американский квадрат;
- фиксирующий болт М10х20 предназначен для устранения технологических люфтов у НЕнагруженного изделия;
- при установке любого нагружающего устройства (прицеп, велокрепление и т.д.) болт необходимо демонтировать.
- эксплуатация ТСУ (фаркоп) в нагруженном состоянии с затянутым фиксирующим болтом ЗАПРЕЩЕНА, так как может привести к деформации изделия;
- разрешенная скорость движения с прицепом должна соответствовать ПДД.

СВИДЕТЕЛЬСТВО О ПРИЕМКЕ
Дата упаковки _____ Штамп ОТК _____
СВИДЕТЕЛЬСТВО О ПРОДАЖЕ
Дата продажи _____ Штамп магазина _____
Гарантийный срок 12 месяцев с даты розничной продажи.
Сохраняйте паспорт изделия в течение всего гарантийного срока.

Инструкция по установке

ШАГ 1. Установите скобы (поз. I) из комплекта поставки поверх кронштейнов бампера. Прикрутите балку ТСУ (поз. M) с помощью болтов M10x60, через шайбы 10, гроверные шайбы 10 и плавающие гайки M10. Соединения не затягивать!



ШАГ 2. Для установки центрального кронштейна совместите отверстия кронштейна с отверстиями в ушках балки ТСУ и соедините болтами M12x1,25x45 через шайбы 12 и самоконтрящиеся гайки M12x1,25.



ШАГ 3. Совместите отверстия в кронштейне с отверстиями в лонжероне и проденьте сквозь отверстия лонжерона болты M10x90. Закрепите всё с помощью самоконтрящихся гаек M10 через шайбы 10 увеличенные.



ШАГ 4. Затяните все резьбовые соединения.



ШАГ 5. Установите кронштейн крепления электрической розетки (поз. Q). Установите съемный шар в сборе и закрепите его пальцем гнутым с шплинтом. Затяните шар ключом на 38 мм.



ШАГ 6.

Установите фиксирующий болт M10x20 снизу, он используется для исключения технологических люфтов съемного шара и только в ненагруженном состоянии! Перед сцепкой болт демонтировать! Установка завершена.



Производитель гарантирует соответствие изделия характеристикам, указанным в паспорте, в течение гарантийного срока, при соблюдении требований по установке и эксплуатации.
Гарантия не распространяется на случаи, когда дефекты возникли по вине потребителя или третьих лиц, в результате нарушения правил транспортировки, хранения, монтажа, эксплуатации, а так же внесения изменений и доработок в конструкцию.
Производитель не несёт ответственности за нанесение ущерба имуществу третьих лиц в результате неправильного хранения и эксплуатации изделия.

EAC Сертификат соответствия
RU C-RU.A124.B.00028/19
СКАЧАТЬ



телефон службы технической поддержки
8 (800) 555 20 90
(звонок по России бесплатный)

www.ptuning.ru