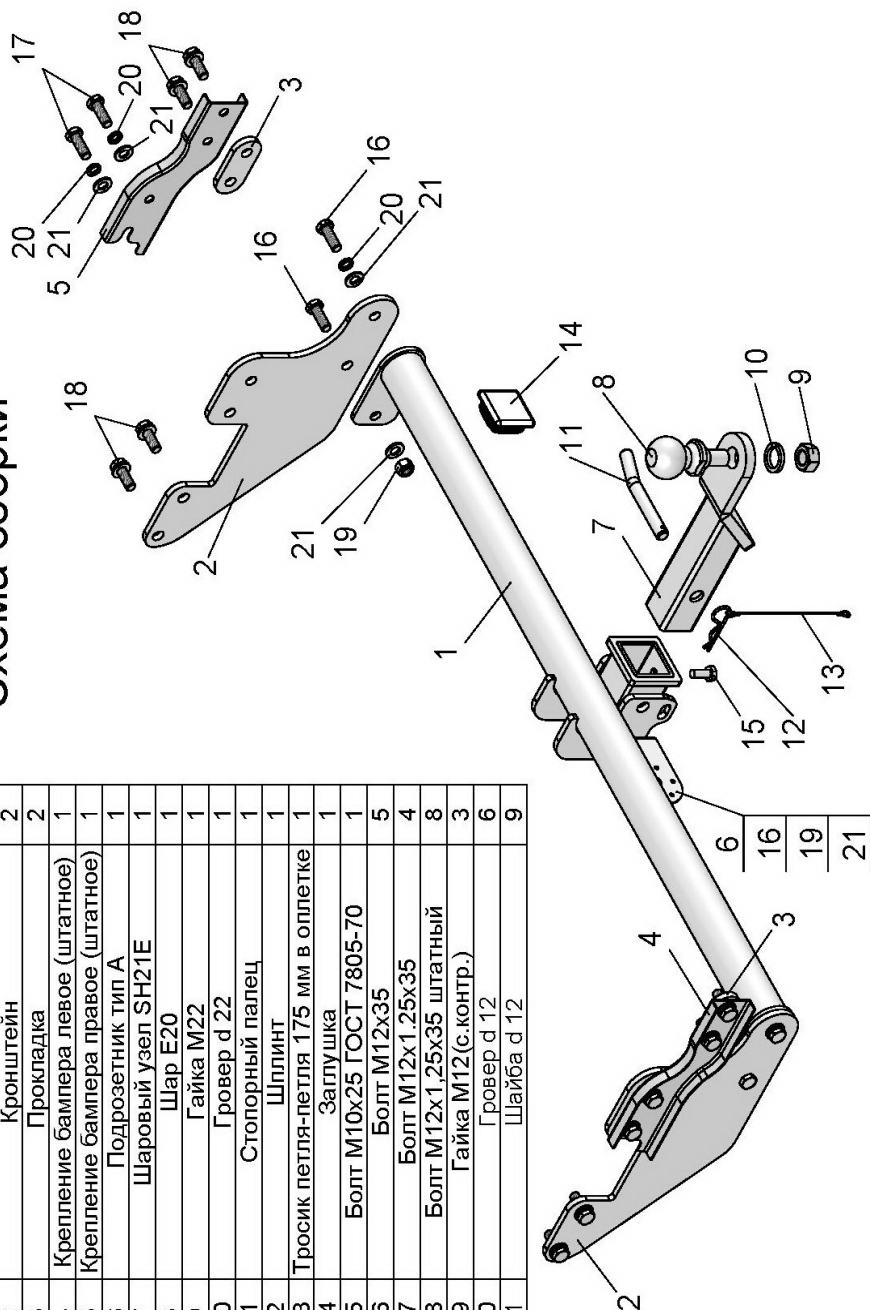


ТСУ Т121-Е Схема сборки

Поз.	НАИМЕНОВАНИЕ	К-во
1	Балка ТСУ	1
2	Кронштейн	2
3	Прокладка	2
4	Крепление бампера левое (штатное)	1
5	Крепление бампера правое (штатное)	1
6	Подрозетник тип А	1
7	Шаровый узел SH21E	1
8	Шар E20	1
9	Гайка M22	1
10	Гровер d 22	1
11	Стопорный палец	1
12	Шплинт	1
13	Тросик петля-петля 175 мм в оплетке	1
14	Заглушка	1
15	Болт M10x25 ГОСТ 7805-70	1
16	Болт M12x35	5
17	Болт M12x1,25x35	4
18	Болт M12x1,25x35 штатный	8
19	Гайка M12(с.контр.)	3
20	Гровер d 12	6
21	Шайба d 12	9



TOYOTA HILUX 2015 - г. в.	Артикул	D(кН)	S(кг)	T(кг)	C(кг)
JAC T6 2019 - г. в.	T121-E	9,7	100	2910	1500

D = g* TC/T+C (горизонтальная сила, действующая между тягачом и прицепом)
S — статическая вертикальная нагрузка на шар ТСУ
T — технически допустимая масса тягача

C — масса, передаваемая на грунт осью или осями прицепа с центрально расположенной осью, когда он сцеплен с тягачом и загружен до технической допустимой максимальной массы

Тягово-сцепное устройство (Т121-Е) для TOYOTA HILUX 2015 - г. в./JAC T6 2019 - г. в. предназначено для сцепки легкового автомобиля с буксируемым прицепом полной массой до 1500 кг, скорость автопоезда не должна превышать 80 км/час.

Технические характеристики ТСУ соответствуют ГОСТ Р 41.55-2005 (Правила ЕЭК ООН №55) «Едиобразные предписания, касающиеся механических сцепных устройств. Состав транспортных средств».

Изготовитель постоянно совершенствует ТСУ, поэтому *некоторые конструктивные изменения могут быть не отражены в настоящем издании.*

1. ТЕХНИЧЕСКИЕ ДАННЫЕ

Тип соединения: шаровой

Диаметр сцепного шара: 50 мм

Масса комплекта ТСУ: 20 кг

2. КОМПЛЕКТ ПОСТАВКИ

ТСУ (Т121-Е)

для TOYOTA HILUX/JAC T6..... 1 шт.

Паспорт изделия..... 1 шт.

Пакет комплектующих..... 1 шт.

3. МОНТАЖ ТСУ

Установка ТСУ должна осуществляться только в сервисных центрах, имеющих лицензию на данный вид работ. Перед установкой ТСУ внимательно ознакомьтесь с настоящей инструкцией. Предварительно очистите резьбовые соединения от краски (при необходимости).

Внимание: все резьбовые соединения, при установке, изначально не затягивать!

- Перед тем, как произвести монтаж ТСУ, автомобиль необходимо установить на смотровой яме, отсоединить аккумуляторную батарею, затормозить автомобиль стояночным тормозом, под колеса положить упоры.
- Работу по монтажу должны производить два человека, соблюдая меры предосторожности.
- Перед установкой ТСУ необходимо снять задний бампер вместе с кронштейнами крепления.
- Снять кронштейны крепления бампера и установить их на бампер через прокладки (3).
- Закрепить кронштейны ТСУ (2) к раме автомобиля штатными болтами M12x1,25x35 (18) на штатные места.
- Установить бампер на автомобиль, закрепив кронштейны крепления бампера (4, 5) поверх кронштейнов (2) болтами M12x1,25x35 (17) на штатные места крепления.
- Закрепить балку ТСУ (1) к кронштейнам (2) болтами M12x35 (16) и окончательно затянуть все резьбовые соединения (предварительно выровнять бампер на автомобиле).
- Установить на ТСУ съемный шар и штепсельный разъем (ШР).
- Подсоединить жгут проводов от ШРа к электропроводке автомобиля.
- Подсоединить аккумуляторную батарею и проверить действие сигналов.

Моменты затяжки резьбовых соединений

Номинальный диаметр резьбы	Шаг резьбы**, мм	Гайка (класс прочности по ГОСТ 1759-70)					Болт (класс прочности по ГОСТ 1759-70)				
		4,5:6	5:6	6:8	8:10	10:12	5.8	6.8	8.8	10.9	12.9
8	1,25	1,6	1,8	2,5	3,6	4,0	1,6	1,8	2,5	3,6	4,0
10	1,25	3,2	3,6	5,6	7,0	9,0	3,2	3,6	5,6	7,0	9
12	1,25	5,6	6,2	10,0	12,5	16,0	5,6	6,2	10,0	12,5	16,0
14	1,5	8,0	10,0	16,0	20,0	25,0	8,0	10,0	16,0	20,0	25,0
16	1,5	11,0	14,0	22,0	32,0	36	11,0	14,0	22,0	32,0	36

**При применении резьбовых соединений с крупным шагом момент затяжки назначается по этой же таблице.