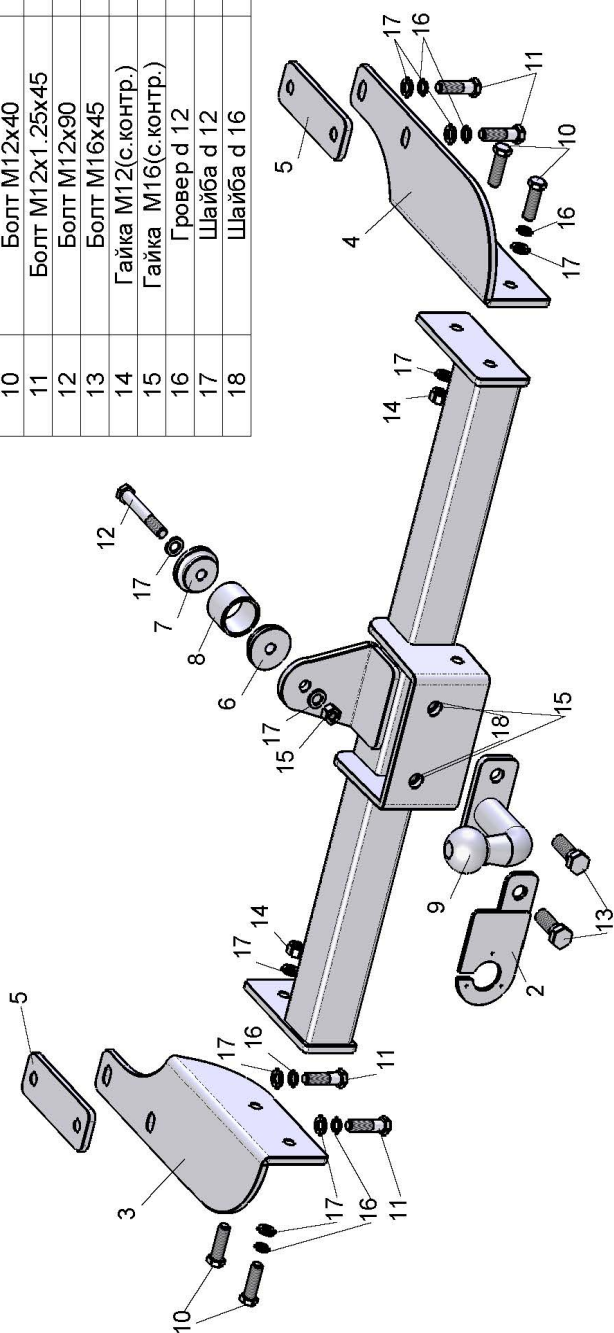


ФАРКОП "LEADER" T109-F/FC/F(N) Схема сборки

Поз.	НАИМЕНОВАНИЕ	К-во
1	Балка ТСУ	1
2	Подрозетник тип F	1
3	Кронштейн левый	1
4	Кронштейн правый	1
5	Прокладка	2
6	Шайба 1	1
7	Шайба 2	1
8	Втулка	1
9	Шар SH03F/SH08FC	1
10	Болт M12x40	4
11	Болт M12x1.25x45	4
12	Болт M12x90	1
13	Болт M16x45	2
14	Гайка M12(с.контр.)	2
15	Гайка M16(с.контр.)	2
16	Гровер d 12	6
17	Шайба d 12	10
18	Шайба d 16	2



TOYOTA LAND CRUISER PRADO (90) 1996 -2002 г.в. (внедорожник)	Артикул	D(кН)	S(кг)	T(кг)	C(кг)
	T109-F	11,2	100	2680	2000
	T109-FC	8,1	50	2680	1200

D = g*TC/T+C (горизонтальная сила, действующая между тягачом и прицепом)
S — статическая вертикальная нагрузка на шар ТСУ
T — технически допустимая масса тягача

C — масса, передаваемая на грунт осью или осями прицепа с центрально расположенной осью, когда он сцеплен с тягачом и загружен до технически допустимой максимальной массы

Тягово-сцепное устройство (T109-F/T109-F(N)/T109-FC) для TOYOTA LAND CRUISER PRADO (90) предназначено для сцепки легкового автомобиля с буксируемым прицепом полной массой до 2000 кг / 1200кг, скорость автопоезда не должна превышать 80 км/час.

Технические характеристики ТСУ соответствуют ГОСТ Р 41.55-2005 (Правила ЕЭК ООН №55) «Единые предписания, касающиеся механических сцепных устройств. Состав транспортных средств».

Изготовитель постоянно совершенствует ТСУ, поэтому некоторые конструктивные изменения могут быть не отражены в настоящем издании.

1. ТЕХНИЧЕСКИЕ ДАННЫЕ

Тип соединения: шаровой Диаметр сцепного шара: 50 мм Масса комплекта ТСУ: 20,16/20,2/19,9 кг

2. КОМПЛЕКТ ПОСТАВКИ

ТСУ (T109-F/T109-F(N)/T109-FC)

для TOYOTA LAND CRUISER PRADO (90).....1 шт. Руководство по эксплуатации.....1 шт.

Пакет комплектующих.....1 шт.

3. МОНТАЖ ТСУ

Установка ТСУ должна осуществляться только в сервисных центрах, имеющих лицензию на данный вид работ. Перед установкой ТСУ внимательно ознакомьтесь с настоящей инструкцией. Предварительно очистите резьбовые соединения от краски (при необходимости).

Внимание : все резьбовые соединения , при установке , изначально не затягивать !

- Перед тем, как произвести монтаж ТСУ, автомобиль необходимо установить на смотровой яме, отсоединить аккумуляторную батарею, затормозить автомобиль стояночным тормозом, под колеса положить упоры.
- Работу по монтажу должны производить два человека, соблюдая меры предосторожности.
- Перед установкой ТСУ необходимо снять буксировочную проушину.
- Закрепить правый кронштейн ТСУ (4) к лонжерону автомобиля болтами M12x1,25x45 (11), предварительно установив прокладку (5) между кронштейном ТСУ и лонжероном автомобиля.
- Закрепить левый кронштейн ТСУ (3) к лонжерону автомобиля болтами M12x1,25x45(11), предварительно установив прокладку (5) между кронштейном ТСУ и лонжероном автомобиля.
- Закрепить поперечную балку ТСУ (1) к кронштейнам ТСУ болтами M12x40(10).
- Закрепить поперечную балку ТСУ к заднему лонжерону автомобиля болтом M12x90 используя втулку и точеную шайбу (шайба устанавливается с внутренней поверхности лонжерона).
- Установить на ТСУ съемный шар (9) и штепсельный разъем (ШР).
- Подсоединить жгут проводов от ШРа к электропроводке автомобиля.
- Подсоединить аккумуляторную батарею и проверить действие сигналов.

Моменты затяжки резьбовых соединений

Номинальный диаметр резьбы	Шаг резьбы**, мм	Гайка (класс прочности по ГОСТ 1759-70)					Болт (класс прочности по ГОСТ 1759-70)				
		4;5;6	5;6	6;8	8;10	10;12	5.8	6.8	8.8	10.9	12.9
8	1,25	1,6	1,8	2,5	3,6	4,0	1,6	1,8	2,5	3,6	4,0
10	1,25	3,2	3,6	5,6	7,0	9,0	3,2	3,6	5,6	7,0	9
12	1,25	5,6	6,2	10,0	12,5	16,0	5,6	6,2	10,0	12,5	16,0
14	1,5	8,0	10,0	16,0	20,0	25,0	8,0	10,0	16,0	20,0	25,0
16	1,5	11,0	14,0	22,0	32,0	36	11,0	14,0	22,0	32,0	36

**При применении резьбовых соединений с крупным шагом момент затяжки назначается по этой же таблице.