

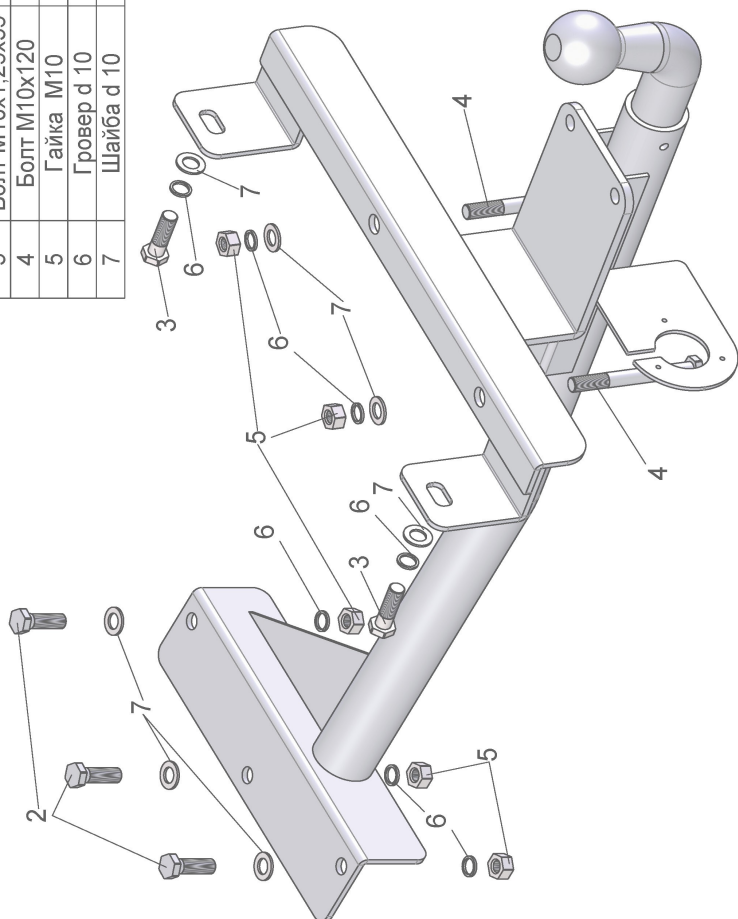
Моменты затяжки резьбовых соединений

| Номинальный диаметр резьбы | Шаг резьбы**, мм | Гайка (класс прочности по ГОСТ 1759-70) | | | | | Болт (класс прочности по ГОСТ 1759-70) | | | | |
|----------------------------|------------------|---|------|------|------|-------|--|------|------|------|------|
| | | 4;5;6 | 5;6 | 6;8 | 8;10 | 10;12 | 5.8 | 6.8 | 8.8 | 10.9 | 12.9 |
| 8 | 1,25 | 1,6 | 1,8 | 2,5 | 3,6 | 4,0 | 1,6 | 1,8 | 2,5 | 3,6 | 4,0 |
| 10 | 1,25 | 3,2 | 3,6 | 5,6 | 7,0 | 9,0 | 3,2 | 3,6 | 5,6 | 7,0 | 9 |
| 12 | 1,25 | 5,6 | 6,2 | 10,0 | 12,5 | 16,0 | 5,6 | 6,2 | 10,0 | 12,5 | 16,0 |
| 14 | 1,5 | 8,0 | 10,0 | 16,0 | 20,0 | 25,0 | 8,0 | 10,0 | 16,0 | 20,0 | 25,0 |
| 16 | 1,5 | 11,0 | 14,0 | 22,0 | 32,0 | 36 | 11,0 | 14,0 | 22,0 | 32,0 | 36 |

**При применении резьбовых соединений с крупным шагом момент затяжки назначается по этой же таблице.

| Поз. | НАИМЕНОВАНИЕ | К-во |
|------|------------------|------|
| 1 | Балка ТСУ | 1 |
| 2 | Болт М10х30 | 3 |
| 3 | Болт М10х1,25х35 | 2 |
| 4 | Болт М10х120 | 2 |
| 5 | Гайка М10 | 5 |
| 6 | Гровер d 10 | 7 |
| 7 | Шайба d 10 | 7 |

**ТСУ "T-VAZ-02H"
Схема сборки**



| ВАЗ 1119, 2192 (КАЛИНА/КАЛИНА 2/ГРАНТА) хетчбек | Артикул | D(кН) | S(кг) | T(кг) | C(кг) |
|---|---------|------------------|------------|-----------|-------------|
| | | T-VAZ-02H | 5,5 | 50 | 1500 |

D = g° ТС/Т+С (горизонтальная сила, действующая между тягачом и прицепом)
 S — статическая вертикальная нагрузка на шар ТСУ
 T — технически допустимая масса тягача

C — масса, передаваемая на грунт осью или осями прицепа с центральной расположенной осью, когда он сцеплен с тягачом и нагружен до технически допустимой максимальной массы

Тягово-сцепное устройство (T-VAZ-02H) для ВАЗ 1119, 2192 предназначено для сцепки легкового автомобиля с буксируемым прицепом полной массой до 900 кг, скорость автопоезда не должна превышать 80 км/час.

Технические характеристики ТСУ соответствуют **ГОСТ Р 41.55-2005** (Правила ЕЭК ООН №55) «Единообразные предписания, касающиеся механических сцепных устройств. Состав транспортных средств».

Изготовитель постоянно совершенствует ТСУ, поэтому *некоторые конструктивные изменения и изменения в комплектации могут быть не отражены в настоящем издании.*

1. ТЕХНИЧЕСКИЕ ДАННЫЕ

Тип соединения: шаровой Диаметр сцепного шара: 50 мм Масса комплекта ТСУ: 7,66 кг

2. КОМПЛЕКТ ПОСТАВКИ

ТСУ (T-VAZ-02H)
 для ВАЗ 1119, 2192.....1 шт. Паспорт изделия.....1 шт.
 Пакет комплектующих.....1 шт.

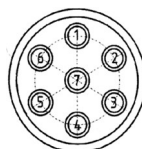
3. МОНТАЖ ТСУ

Установка ТСУ должна осуществляться только в сервисных центрах, имеющих лицензию на данный вид работ. Перед установкой ТСУ внимательно ознакомьтесь с настоящей инструкцией. Предварительно очистите резьбовые соединения от краски (при необходимости).

Внимание: все резьбовые соединения, при установке, изначально не затягивать!

- Перед тем, как произвести монтаж ТСУ, автомобиль необходимо установить на смотровой яме, отсоединить аккумуляторную батарею, затормозить автомобиль стояночным тормозом, под колеса положить упоры.
- Работу по монтажу должны производить два человека, соблюдая меры предосторожности.
- Расположить ТСУ вдоль продольной оси автомобиля таким образом, чтобы отверстия кронштейнов совпали со штатными отверстиями в усилителе задней панели. Болтами М10х1,25х35 (3) закрепить ТСУ на автомобиле.
- Используя ТСУ как кондуктор рассверлить три штатных отверстия сверлом d 10.5 в нише для запасного колеса. Закрепить кронштейн болтами М10х30 (2) к нише запасного колеса.
- Используя ТСУ как кондуктор просверлить два отверстия сверлом d 10.5 в усилителе задней панели автомобиля.
- Болтами М10х120 (4) закрепить ТСУ к усилителю задней панели автомобиля.
- Произвести окончательную затяжку болтов и гаек.
- Пробить в резиновой заглушке пола багажника отверстие и пропустить в него провода от штепсельного разъема ТСУ.
- Установить на ТСУ штепсельный разъем (ШР).
- Подсоединить жгут проводов от ШРа к электропроводке автомобиля *согласно рис 1.*
- Подсоединить аккумуляторную батарею и проверить действие сигналов.

Рис. 1 (схема подключения электропроводки):



| Контакт | 1(L/1) | 2(54/2G) | 3(31/3) | 4(R/4) | 5(58R/5) | 6(54/6) | 7(58L/7) |
|------------|---------------|------------------------|---------|----------------|------------------|-------------|----------|
| Назначение | Левый поворот | Задний противотуманный | Масса | Правый поворот | Освещение номера | Стоп-сигнал | Габарит |