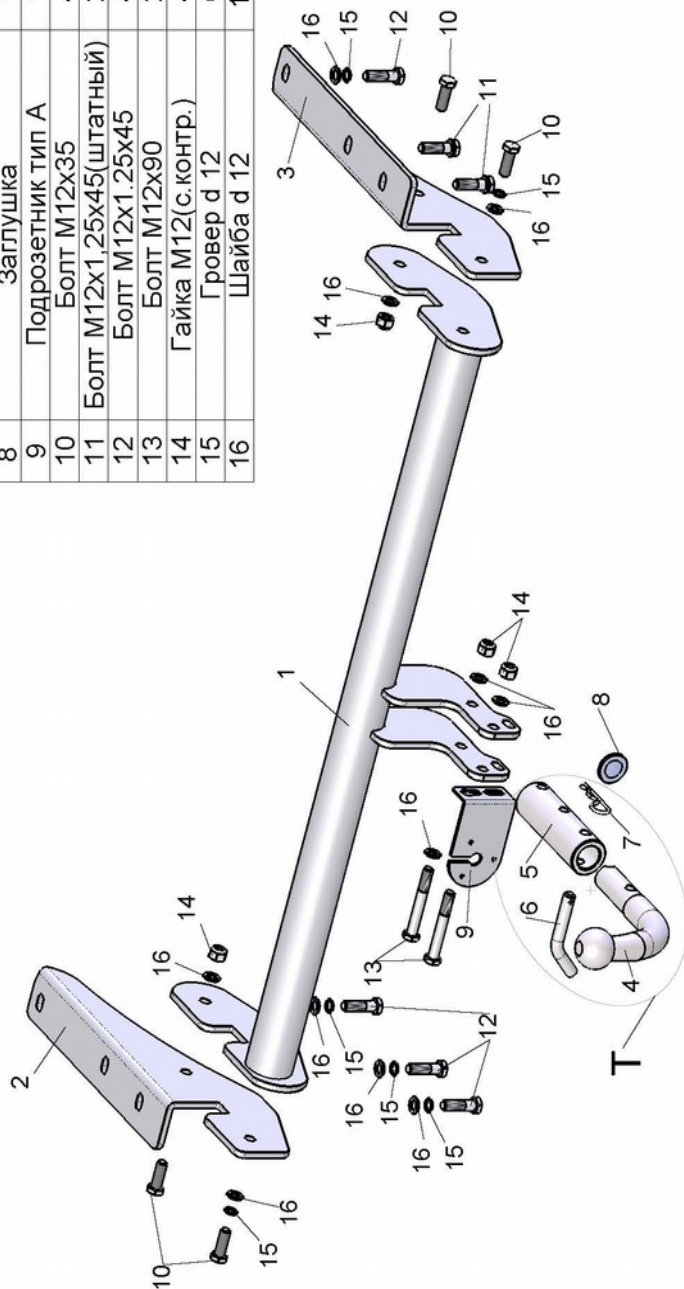




Схема сборки

Поз.	НАИМЕНОВАНИЕ	К-во
1	Балка ТСУ	1
2	Кронштейн левый	1
3	Кронштейн правый	1
4	Шар SH12BA	1
5	Корпус крепления шара	1
6	Стопорный палец	1
7	Шплинт	1
8	Заглушка	1
9	Подрозетник тип А	1
10	Болт М12х35	4
11	Болт М12х1,25х45(штатный)	2
12	Болт М12х1,25х45	4
13	Болт М12х90	2
14	Гайка М12(с.контр.)	4
15	Гровер d 12	6
16	Шайба d 12	11



TOYOTA RAV 4 2006 – 2012 г.в.	Артикул	D(кН)	S(кг)	T(кг)	C(кг)
	T-T107-BA	8,6	75	2110	1500

D = g*TC/T+C (горизонтальная сила, действующая между тягачом и прицепом)
 S — статическая вертикальная нагрузка на шар ТСУ
 T — технически допустимая масса тягача

C — масса, передаваемая на грунт осью или осями прицепа с центрально расположенной осью, когда он сцеплен с тягачом и загружен до технически допустимой максимальной массы

Тягово-сцепное устройство (Т-Т107-BA) для TOYOTA RAV 4 2006 - 2012 г.в. предназначено для сцепки легкового автомобиля с буксируемым прицепом полной массой **до 1500 кг**, скорость автопоезда **не должна превышать 80 км/час**.

Технические характеристики ТСУ соответствуют **ГОСТ Р 41.55-2005** (Правила ЕЭК ООН №55) «Единообразные предписания, касающиеся механических сцепных устройств. Состав транспортных средств».

Изготовитель постоянно совершенствует ТСУ, поэтому *некоторые конструктивные изменения могут быть не отражены в настоящем издании.*

Допускается люфт шара в приемном устройстве. Это является конструктивной особенностью и не считается недостатком.

1. ТЕХНИЧЕСКИЕ ДАННЫЕ

Тип соединения: шаровой Диаметр сцепного шара: 50 мм Масса комплекта ТСУ: 21,7 кг

2. КОМПЛЕКТ ПОСТАВКИ

ТСУ (Т-Т107-BA)
 для TOYOTA RAV 4.....1 шт. Руководство по эксплуатации.....1 шт.
 Пакет комплектующих.....1 шт.

3. МОНТАЖ ТСУ

Установка ТСУ должна осуществляться только в сервисных центрах, имеющих лицензию на данный вид работ. Перед установкой ТСУ внимательно ознакомьтесь с настоящей инструкцией. Предварительно очистите резьбовые соединения от краски (при необходимости).

Внимание : все резьбовые соединения , при установке , изначально не затягивать !

- Перед тем, как произвести монтаж ТСУ, автомобиль необходимо установить на смотровой яме, отсоединить аккумуляторную батарею, затормозить автомобиль стояночным тормозом, под колеса положить упоры.
- Работу по монтажу должны производить два человека, соблюдая меры предосторожности.
- Перед установкой ТСУ необходимо демонтировать буксировочные проушины.
- Закрепить кронштейны ТСУ (2,3) к лонжеронам автомобиля болтами М12х1,25х45 (12) и штатными болтами (11) в места крепления буксировочных проушин и штатные места на лонжеронах, установив буксировочные проушины поверх кронштейнов.
- Закрепить балку ТСУ (1) к кронштейнам ТСУ (2,3) болтами М12х35 (10). Окончательно обтянуть все резьбовые соединения.

• ВНИМАНИЕ ! Перед сборкой шарового узла (Т), посадочное место шара(4) в корпусе крепления шара(5) должно быть смазано консистентной смазкой (поставляется в комплекте). Предварительно собрать шаровый узел (Т) – установить в корпус крепления шара (5) шар (4) с фиксацией его стопорным пальцем (6), и только затем закрепить на ТСУ шаровый узел (Т) и штепсельный разъем (ШР) болтами М12х90 (13).

- При снятом шаре необходимо установить на ТСУ стопорный палец (6) и заглушку (7).
- Подсоединить жгут проводов от ШРа к электропроводке автомобиля.
- Подсоединить аккумуляторную батарею и проверить действие сигналов.

Моменты затяжки резьбовых соединений

Номинальный диаметр резьбы	Шаг резьбы**, мм	Гайка (класс прочности по ГОСТ 1759-70)					Болт (класс прочности по ГОСТ 1759-70)				
		4;5;6	5;6	6;8	8;10	10;12	5.8	6.8	8.8	10.9	12.9
8	1,25	1,6	1,8	2,5	3,6	4,0	1,6	1,8	2,5	3,6	4,0
10	1,25	3,2	3,6	5,6	7,0	9,0	3,2	3,6	5,6	7,0	9
12	1,25	5,6	6,2	10,0	12,5	16,0	5,6	6,2	10,0	12,5	16,0
14	1,5	8,0	10,0	16,0	20,0	25,0	8,0	10,0	16,0	20,0	25,0
16	1,5	11,0	14,0	22,0	32,0	36	11,0	14,0	22,0	32,0	36

**При применении резьбовых соединений с крупным шагом момент затяжки назначается по этой же таблице.