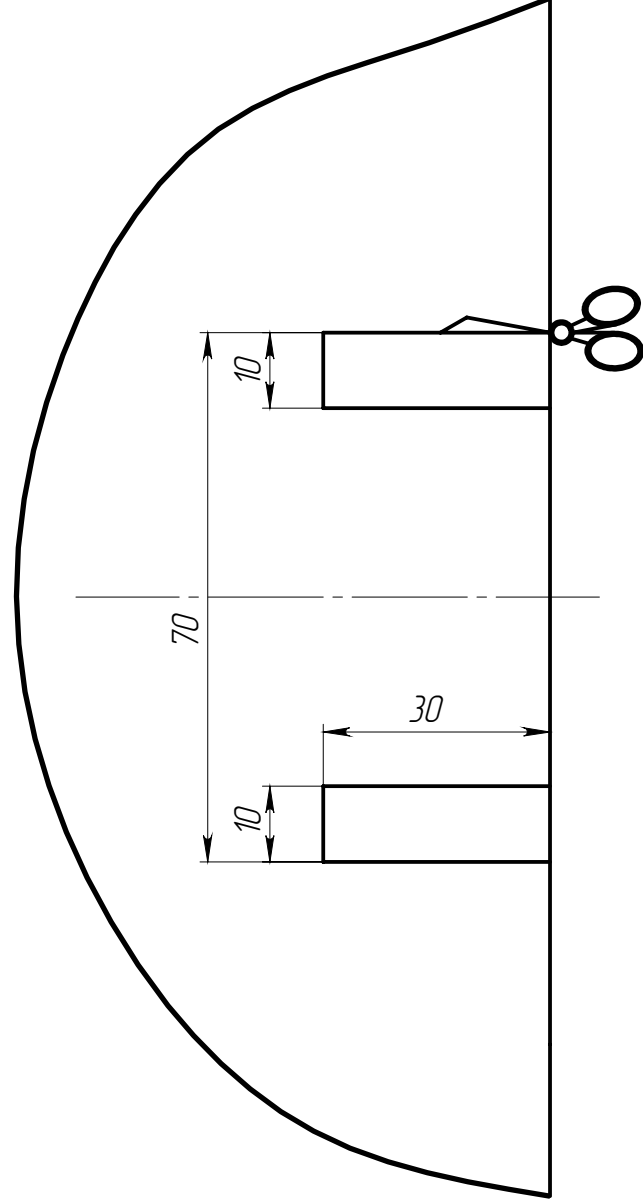


*Вырез дампера*

*SUZUKI VITARA III (LY) 2015 - ..... 2. б.*

*(S405-A)*

*1:1*



*Вырез дампера*

*SUZUKI SX4 II (JY) 2013 - ..... 2. б.*

*(S405-A)*

*1:1*

