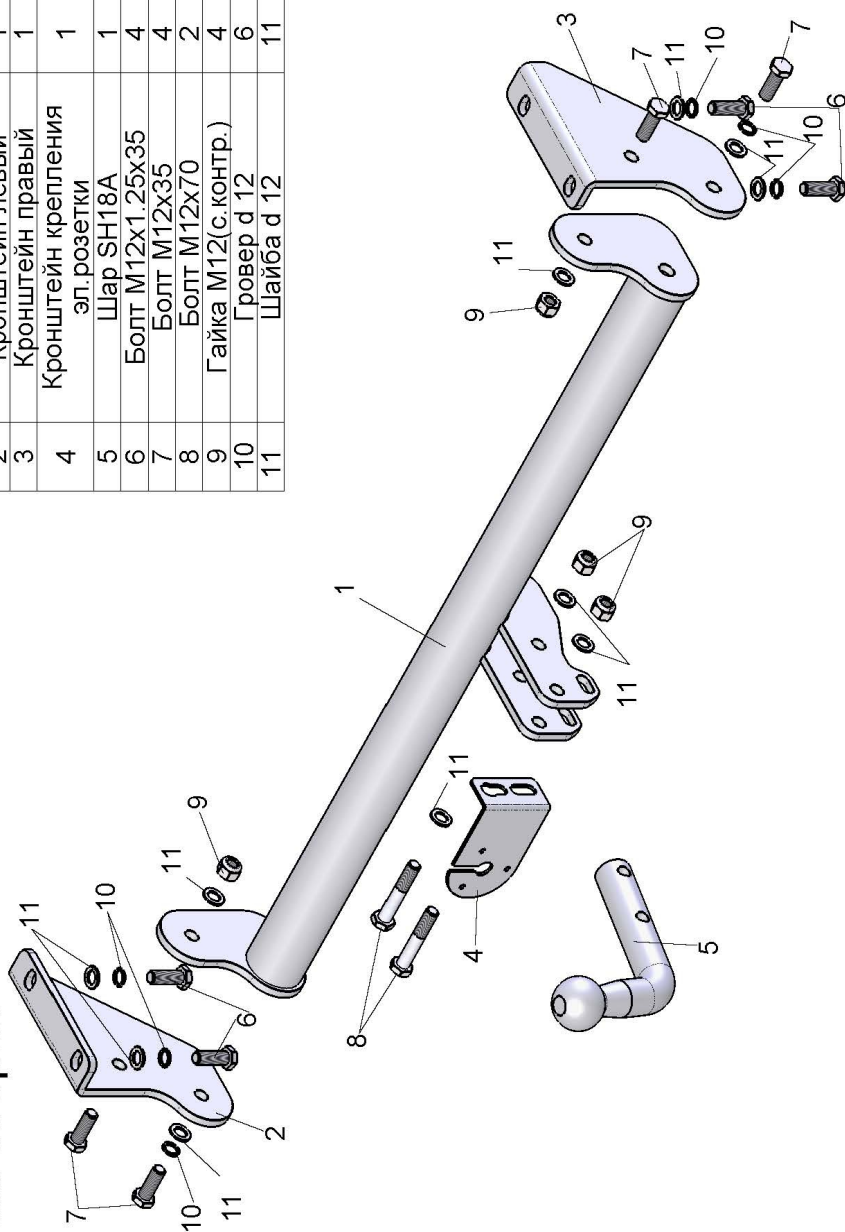


ФАРКОП "LEADER" S401-A

Схема сборки

Поз.	НАИМЕНОВАНИЕ	К-во
1	Балка ТСУ	1
2	Кронштейн левый	1
3	Кронштейн правый	1
4	Кронштейн крепления эл.розетки	1
5	Шар SH18A	1
6	Болт M12x1,25x35	4
7	Болт M12x35	4
8	Болт M12x70	2
9	Гайка M12(с.контр.)	4
10	Ровер d 12	6
11	Шайба d 12	11



SUZUKI GRAND VITARA XL7 2001 - 2006 г. в.	Артикул	D(кН)	S(кг)	T(кг)	C(кг)
SUZUKI GRAND VITARA 1998 - 2005 г. в.	S401-A	8,9	75	2300	1500
SUZUKI VITARA 1988 - 2005 г. в.					

D = g * TC/T+C (горизонтальная сила, действующая между тягачом и прицепом)
 S — статическая вертикальная нагрузка на шар ТСУ
 T — технически допустимая масса тягача

C — масса, передаваемая на грунт осью или осями прицепа с центрально расположенной осью, когда он сцеплен с тягачом и загружен до технически допустимой максимальной массы

Тягово-сцепное устройство (S401-A) для SUZUKI GRAND VITARA XL7 2001 - 2006 г. в./SUZUKI GRAND VITARA 1998 - 2005 г. в./ SUZUKI VITARA 1988 - 2005 г. в. предназначено для сцепки легкового автомобиля с буксируемым прицепом полной массой до 1500 кг, скорость автопоезда не должна превышать 80 км/час.

Технические характеристики ТСУ соответствуют ГОСТ Р 41.55-2005 (Правила ЕЭК ООН №55) «Единообразные предписания, касающиеся механических сцепных устройств. Состав транспортных средств».

Изготовитель постоянно совершенствует ТСУ, поэтому некоторые конструктивные изменения могут быть не отражены в настоящем издании.

1. ТЕХНИЧЕСКИЕ ДАННЫЕ

Тип соединения: шаровой Диаметр сцепного шара: 50 мм Масса комплекта ТСУ: 14,04 кг

2. КОМПЛЕКТ ПОСТАВКИ

ТСУ (S401-A)
 для GRAND VITARA XL7/GRAND VITARA/VITARA.....1 шт. Паспорт изделия.....1 шт.
 Пакет комплектующих.....1 шт.

3. МОНТАЖ ТСУ

Установка ТСУ должна осуществляться только в сервисных центрах, имеющих лицензию на данный вид работ. Перед установкой ТСУ внимательно ознакомьтесь с настоящей инструкцией. Предварительно очистите резьбовые соединения от краски (при необходимости).

Внимание: все резьбовые соединения, при установке, изначально не затягивать!

- Перед тем, как произвести монтаж ТСУ, автомобиль необходимо установить на смотровой яме, отсоединить аккумуляторную батарею, затормозить автомобиль стояночным тормозом, под колеса положить упоры.
- Работу по монтажу должны производить два человека, соблюдая меры предосторожности.
- Установить кронштейны ТСУ (2, 3) на лонжероны автомобиля, закрепив в штатные места болтами M12x1,25x35 (6).
- Закрепить балку ТСУ (1) к кронштейнам (2, 3) болтами M12x35 (7).
- Установить на ТСУ съемный шар (5) и штепсельный разъем (ШР).
- Подсоединить жгут проводов от ШРа к электропроводке автомобиля (рекомендуется установка «Блока управления (smart connect) SM-3,0», артикул и схему подключения см. на www.leader-plus.ru).
- Подсоединить аккумуляторную батарею и проверить действие сигналов.

Моменты затяжки резьбовых соединений

Номинальный диаметр резьбы	Шаг резьбы**, мм	Гайка (класс прочности по ГОСТ 1759-70)					Болт (класс прочности по ГОСТ 1759-70)				
		4;5;6	5;6	6;8	8;10	10;12	5.8	6.8	8.8	10.9	12.9
8	1,25	1,6	1,8	2,5	3,6	4,0	1,6	1,8	2,5	3,6	4,0
10	1,25	3,2	3,6	5,6	7,0	9,0	3,2	3,6	5,6	7,0	9
12	1,25	5,6	6,2	10,0	12,5	16,0	5,6	6,2	10,0	12,5	16,0
14	1,5	8,0	10,0	16,0	20,0	25,0	8,0	10,0	16,0	20,0	25,0
16	1,5	11,0	14,0	22,0	32,0	36	11,0	14,0	22,0	32,0	36

**При применении резьбовых соединений с крупным шагом момент затяжки назначается по этой же таблице.