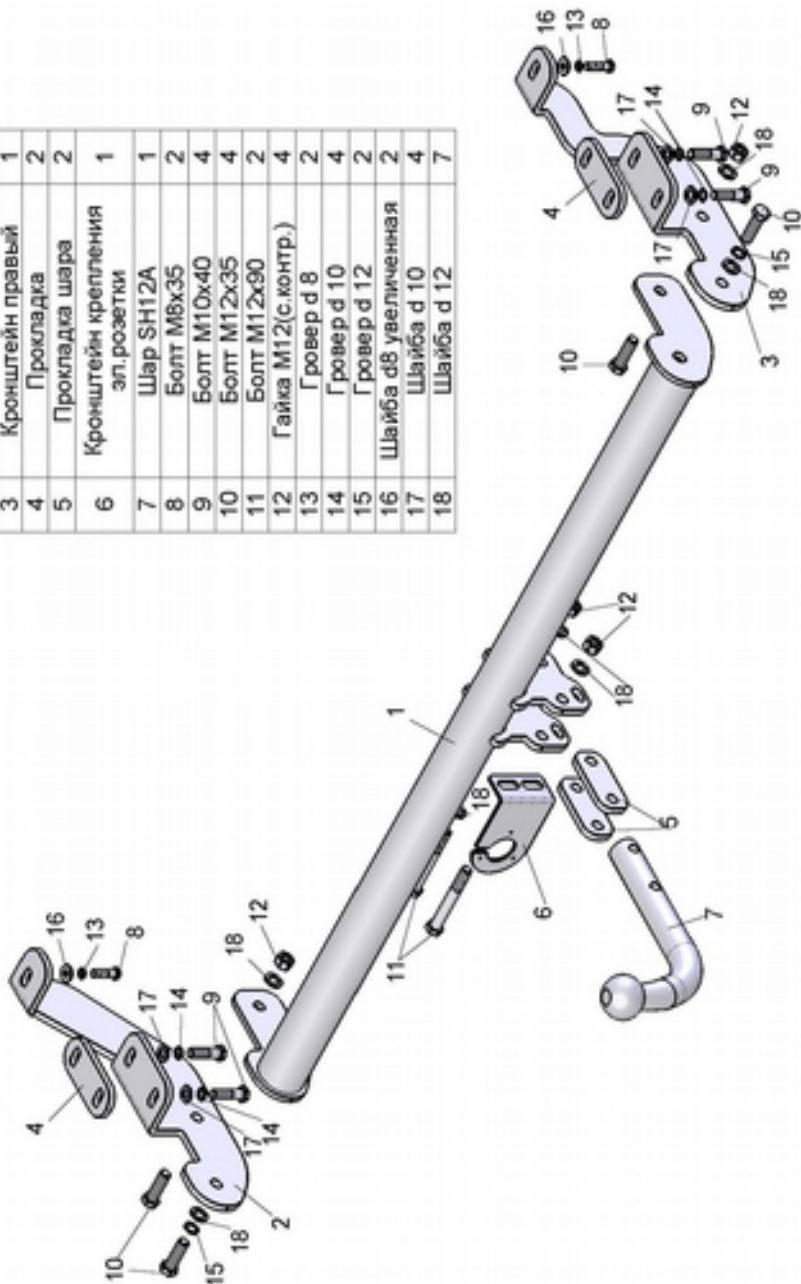


ФАРКОП "LEADER" R112-A

Схема сборки

Поз.	НАИМЕНОВАНИЕ	К-во
1	Балка ТСУ	1
2	Кронштейн левый	1
3	Кронштейн правый	1
4	Прокладка	2
5	Прокладка шара	2
6	Кронштейн крепления эл. розетки	1
7	Шар SH12A	1
8	Болт М8х35	2
9	Болт М10х40	4
10	Болт М12х35	4
11	Болт М12х90	2
12	Гайка М12(с.контр.)	4
13	Гровер d 8	2
14	Гровер d 10	4
15	Гровер d 12	2
16	Шайба d8 увеличенная	2
17	Шайба d 10	4
18	Шайба d 12	7



RENAULT KANGOO II	Артикул	D(кН)	S(кг)	T(кг)	C(кг)
2008-2013 г.в.	R112-A	7,7	75	1982	1300
D = g° ТС/Т+С (горизонтальная сила, действующая между тягачом и прицепом)		С — масса, передаваемая на грунт осью или осями прицепа с центрально расположенной осью, когда он сцеплен с тягачом и загружен до технически допустимой максимальной массы			
S — статическая вертикальная нагрузка на шар ТСУ					
Т — технически допустимая масса тягача					

Тягово-сцепное устройство (R112-A) для RENAULT KANGOO II 2008-2013 г.в. предназначено для сцепки легкового автомобиля с буксируемым прицепом полной массой до 1300 кг, скорость автопоезда не должна превышать 80 км/час.

Технические характеристики ТСУ соответствуют ГОСТ Р 41.55-2005 (Правила ЕЭК ООН №55) «Единые предписания, касающиеся механических сцепных устройств. Состав транспортных средств»

Изготовитель постоянно совершенствует ТСУ, поэтому некоторые конструктивные изменения могут быть не отражены в настоящем издании.

1. ТЕХНИЧЕСКИЕ ДАННЫЕ

Тип соединения: шаровой

Диаметр сцепного шара: 50 мм

Масса комплекта ТСУ: 16 кг

2. КОМПЛЕКТ ПОСТАВКИ

ТСУ (R112-A)

для RENAULT KANGOO II 2008-2013 г.в. 1 шт.

Руководство по эксплуатации 1 шт.

Пакет комплектующих 1 шт.

3. МОНТАЖ ТСУ

Установка ТСУ должна осуществляться только в сервисных центрах, имеющих лицензию на данный вид работ. Перед установкой ТСУ внимательно ознакомьтесь с настоящей инструкцией. Предварительно очистите резьбовые соединения от краски (при необходимости).

Внимание : все резьбовые соединения , при установке , изначально не затягивать !

- Перед тем, как произвести монтаж ТСУ, автомобиль необходимо установить на смотровой яме, отсоединить аккумуляторную батарею, затормозить автомобиль стояночным тормозом, под колеса положить упоры.
- Работу по монтажу должны производить два человека, соблюдая меры предосторожности.
- Перед установкой ТСУ необходимо снять запасное колесо и демонтировать бампер (рекомендуем, но не обязательно (можно открутить только нижние крепления бампера)).
- Открутить кронштейн крепления глушителя с правого лонжерона.
- Установить правый кронштейн (3) на правый лонжерон, установив дополнительную прокладку (4). Поверх правого кронштейна установить кронштейн крепления глушителя и закрепить прилагаемым крепежом.
- Закрепить левый кронштейн (2), установив дополнительную прокладку (4), используя прилагаемый крепеж.
- Установить балку ТСУ(1) и закрепить болтами М12х35(10). Произвести обтяжку всех резьбовых соединений.
- Установить бампер на автомобиль (если снимали), запасное колесо.
- Установить на ТСУ съемный шар (7) и штепсельный разъем (ШР).
- Подсоединить жгут проводов от ШРа к электропроводке автомобиля (рекомендуется установка «Блока управления (smart connect) SM-3.0», артикул и схему подключения см. на www.leader-plus.ru).
- Подсоединить аккумуляторную батарею и проверить действие сигналов.

Моменты затяжки резьбовых соединений

Номинальный диаметр резьбы	Шаг резьбы**, мм	Гайка (класс прочности по ГОСТ 1759-70)					Болт (класс прочности по ГОСТ 1759-70)				
		4;5;6	5;6	6;8	8;10	10;12	5.8	6.8	8.8	10.9	12.9
8	1,25	1,6	1,8	2,5	3,6	4,0	1,6	1,8	2,5	3,6	4,0
10	1,25	3,2	3,6	5,6	7,0	9,0	3,2	3,6	5,6	7,0	9
12	1,25	5,6	6,2	10,0	12,5	16,0	5,6	6,2	10,0	12,5	16,0
14	1,5	8,0	10,0	16,0	20,0	25,0	8,0	10,0	16,0	20,0	25,0
16	1,5	11,0	14,0	22,0	32,0	36	11,0	14,0	22,0	32,0	36

**При применении резьбовых соединений с крупным шагом момент затяжки назначается по этой же таблице.