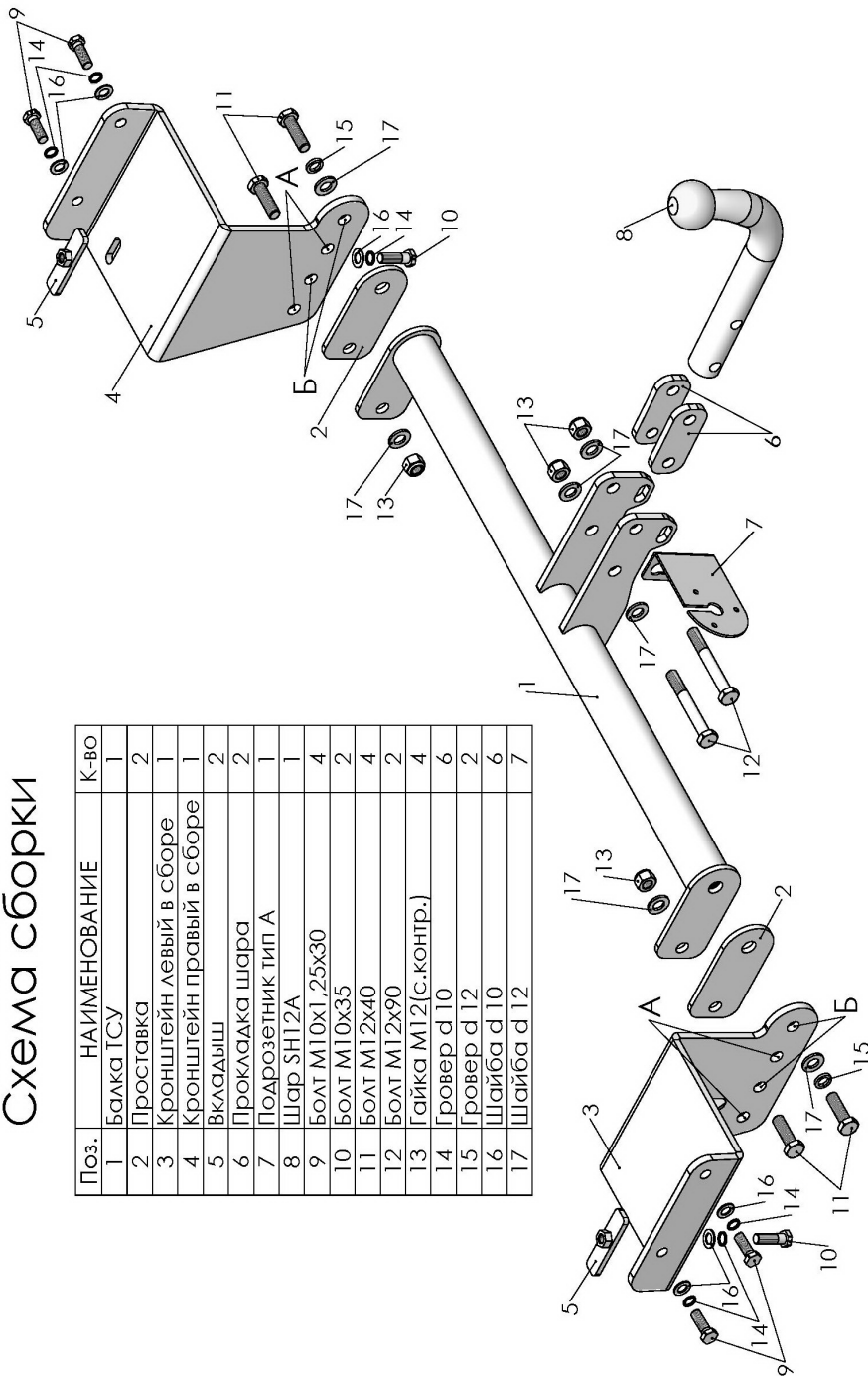


ТСУ "K125-A" Схема сборки



Поз.	НАИМЕНОВАНИЕ	К-во
1	Балка ТСУ	1
2	Проставка	2
3	Кронштейн левый в сборе	1
4	Кронштейн правый в сборе	1
5	Вкладыш	2
6	Прокладка шара	2
7	Подрозетник тип А	1
8	Шар SH12A	1
9	Болт M10x1,25x30	4
10	Болт M10x35	2
11	Болт M12x40	4
12	Болт M12x90	2
13	Гайка M12(с.контр.)	4
14	Гровер d 10	6
15	Гровер d 12	2
16	Шайба d 10	6
17	Шайба d 12	7

KIA CEED III (универсал) 2018 – г. в. KIA PRO CEED III (универсал) 2019 – г. в.	Артикул	D(кН)	S(кр)	T(кр)	C(кр)
		K125-A	7,18	75	1880

D = g° ТС/Л+С (горизонтальная сила, действующая между тягачом и прицепом)
S — статическая вертикальная нагрузка на шар ТСУ
Т — технически допустимая масса тягача

C — масса, передаваемая на грунт осью или осями прицепа с центрально расположенной осью, когда он сцеплен с тягачом и загружен до технической допустимой максимальной массы

Тягово-сцепное устройство (K125-A) для KIA CEED III (универсал) 2018 – г. в./KIA PRO CEED III (универсал) 2019 – г. в. предназначено для сцепки легкового автомобиля с буксируемым прицепом полной массой до 1200 кг, скорость автопоезда не должна превышать 80 км/час.

Технические характеристики ТСУ соответствуют ГОСТ Р 41.55-2005 (Правила ЕЭК ООН №55) «Едиобразные предписания, касающиеся механических сцепных устройств. Состав транспортных средств».

Изготовитель постоянно совершенствует ТСУ, поэтому *некоторые конструктивные изменения могут быть не отражены в настоящем издании.*

1. ТЕХНИЧЕСКИЕ ДАННЫЕ

Тип соединения: шаровой Диаметр сцепного шара: 50 мм Масса комплекта ТСУ: 18,7 кг

2. КОМПЛЕКТ ПОСТАВКИ

ТСУ (K125-A)

для CEED (универсал)/PRO CEED (универсал). 1 шт.

Паспорт изделия.....1 шт.

Пакет комплектующих.....1 шт.

3. МОНТАЖ ТСУ

Установка ТСУ должна осуществляться только в сервисных центрах, имеющих лицензию на данный вид работ. Перед установкой ТСУ внимательно ознакомьтесь с настоящей инструкцией. Предварительно очистите резьбовые соединения от краски (при необходимости).

Внимание: все резьбовые соединения, при установке, изначально не затягивать!

- Перед тем, как произвести монтаж ТСУ, автомобиль необходимо установить на смотровой яме, отсоединить аккумуляторную батарею, затормозить автомобиль стояночным тормозом, под колеса положить упоры.
- Работу по монтажу должны производить два человека, соблюдая меры предосторожности.
- Установить в лонжероны автомобиля вкладыши (5).
- Закрепить левый и правый кронштейны в сборе (3, 4) болтами M10x1,25x30 (9) и M10x35 (10).
- Установить и закрепить балку ТСУ (1), закрепив болтами M12x40 (11), при необходимости установить проставки (2).
- Для автомобиля KIA CEED III (универсал) балку ТСУ (1) установить на отверстия А кронштейнов в сборе (3, 4).
- Для автомобиля KIA PRO CEED III (универсал) балку ТСУ (1) установить на отверстия Б кронштейнов в сборе (3, 4).
- Установить на ТСУ съемный шар (8) и штепсельный разъем (ШР).
- Подсоединить жгут проводов от ШРа к электропроводке автомобиля (рекомендуется установка «Блока управления (smart connect) SM-3,0» артикул KPL-024).
- Подсоединить аккумуляторную батарею и проверить действие сигналов.

Моменты затяжки резьбовых соединений

Номинальный диаметр резьбы	Шаг резьбы**, мм	Гайка (класс прочности по ГОСТ 1759-70)					Болт (класс прочности по ГОСТ 1759-70)				
		4;5;6	5;6	6;8	8;10	10;12	5.8	6.8	8.8	10.9	12.9
8	1,25	1,6	1,8	2,5	3,6	4,0	1,6	1,8	2,5	3,6	4,0
10	1,25	3,2	3,6	5,6	7,0	9,0	3,2	3,6	5,6	7,0	9
12	1,25	5,6	6,2	10,0	12,5	16,0	5,6	6,2	10,0	12,5	16,0
14	1,5	8,0	10,0	16,0	20,0	25,0	8,0	10,0	16,0	20,0	25,0
16	1,5	11,0	14,0	22,0	32,0	36	11,0	14,0	22,0	32,0	36

**При применении резьбовых соединений с крупным шагом момент затяжки назначается по этой же таблице.