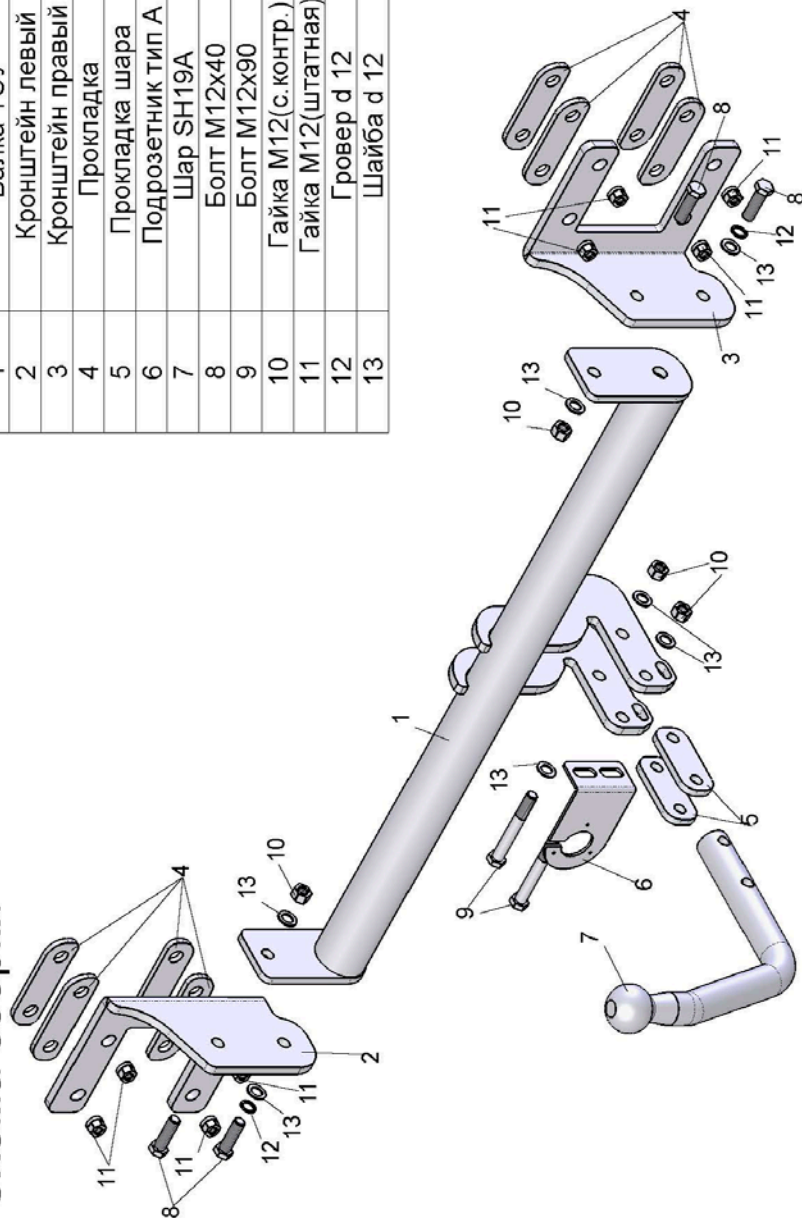


ФАРКОП "LEADER" B204-A

Схема сборки

Поз.	ОБОЗНАЧЕНИЕ	К-во
1	Балка ТСУ	1
2	Кронштейн левый	1
3	Кронштейн правый	1
4	Прокладка	8
5	Прокладка шара	2
6	Подрозетник тип А	1
7	Шар SH19A	1
8	Болт M12x40	4
9	Болт M12x90	2
10	Гайка M12(с.контр.)	4
11	Гайка M12(штатная)	8
12	Гровер d 12	2
13	Шайба d 12	7



BMW X6 (E71) 2008 - ... г.в. BMW X5 (E70) 2007 - 2010 г.в.	Артикул	D(кН)	S(кг)	T(кг)	C(кг)
	B204-A	9,4	75	2675	1500

D = g* TC/T+C (горизонтальная сила, действующая между тягачом и прицепом)
S — статическая вертикальная нагрузка на шар ТСУ
T — технически допустимая масса тягача

C — масса, передаваемая на грунт осью или осями прицепа с центрально расположенной осью, когда он сцеплен с тягачом и загружен до технически допустимой максимальной массы

Тягово-сцепное устройство (B204-A) для BMW X6 (E71) / BMW X5 (E70) предназначено для сцепки легкового автомобиля с буксируемым прицепом полной массой до 1500 кг, скорость автопоезда не должна превышать 90 км/час.

Технические характеристики ТСУ соответствуют ГОСТ Р 41.55-2005 (Правила ЕЭК ООН №55) «Единообразные предписания, касающиеся механических сцепных устройств. Состав транспортных средств».

Изготовитель постоянно совершенствует ТСУ, поэтому некоторые конструктивные изменения могут быть не отражены в настоящем издании.

1. ТЕХНИЧЕСКИЕ ДАННЫЕ

Тип соединения: шаровой Диаметр сцепного шара: 50 мм Масса комплекта ТСУ: 18,48 кг

2. КОМПЛЕКТ ПОСТАВКИ

ТСУ (B204-A)
для BMW X6 (E71) / BMW X5 (E70) 1 шт. Руководство по эксплуатации 1 шт.
Пакет комплектующих 1 шт.

3. МОНТАЖ ТСУ

Установка ТСУ должна осуществляться только в сервисных центрах, имеющих лицензию на данный вид работ. Перед установкой ТСУ внимательно ознакомьтесь с настоящей инструкцией. Предварительно очистите резьбовые соединения от краски (при необходимости).

Внимание : все резьбовые соединения , при установке , изначально не затягивать !

- Перед тем, как произвести монтаж ТСУ, автомобиль необходимо установить на смотровой яме, отсоединить аккумуляторную батарею, затормозить автомобиль стояночным тормозом, под колеса положить упоры.
 - Работу по монтажу должны производить два человека, соблюдая меры предосторожности.
 - Перед установкой ТСУ необходимо снять задний бампер.
 - Открутить гайки крепления усилителя заднего бампера. Установить кронштейны ТСУ (2,3) в места крепления усилителя (сверху усилителя), установив дистанционные пластины (4) (для BMW X5 использовать по две с каждой стороны, а для BMW X6 – по четыре), и закрепить штатными гайками (11).
 - Соберите ТСУ на автомобиле, используя болты M12x40 (8).
 - Установите бампер на автомобиль. Для BMW X5, при необходимости, подрезать бампер, для BMW X6 - в нижней накладке бампера необходимо сделать вырез по шаблону.
 - Установите на ТСУ съемный шар (7) и штепсельный разъем (ШР).
 - Подсоедините жгут проводов от ШРа к электропроводке автомобиля
- (рекомендуется установка «Блока управления (smart connect) SM-3,0», артикул и схему подключения см. на www.leader-plus.ru).**
- Подсоедините аккумуляторную батарею и проверьте действие сигналов

Моменты затяжки резьбовых соединений

Номинальный диаметр резьбы	Шаг резьбы**, мм	Гайка (класс прочности по ГОСТ 1759-70)					Болт (класс прочности по ГОСТ 1759-70)				
		4;5;6	5;6	6;8	8;10	10;12	5.8	6.8	8.8	10.9	12.9
8	1,25	1,6	1,8	2,5	3,6	4,0	1,6	1,8	2,5	3,6	4,0
10	1,25	3,2	3,6	5,6	7,0	9,0	3,2	3,6	5,6	7,0	9
12	1,25	5,6	6,2	10,0	12,5	16,0	5,6	6,2	10,0	12,5	16,0
14	1,5	8,0	10,0	16,0	20,0	25,0	8,0	10,0	16,0	20,0	25,0
16	1,5	11,0	14,0	22,0	32,0	36	11,0	14,0	22,0	32,0	36

**При применении резьбовых соединений с крупным шагом момент затяжки назначается по этой же таблице.